

ピストンクリート®

PY100-26H

**高強度
高流動生コンに対応**

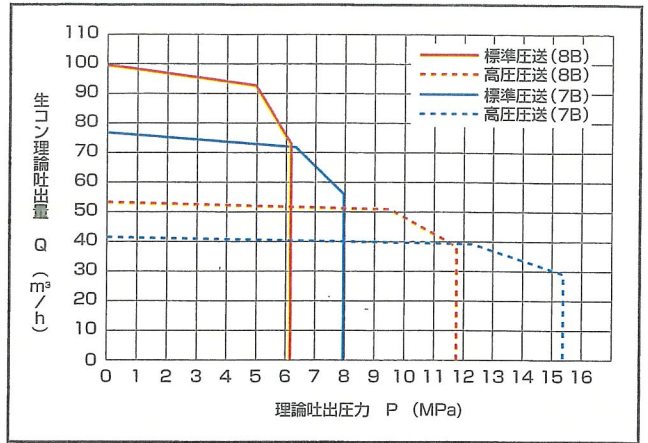


写真にはオプション仕様を含みます。
写真撮影用特別色や合成処理があります。

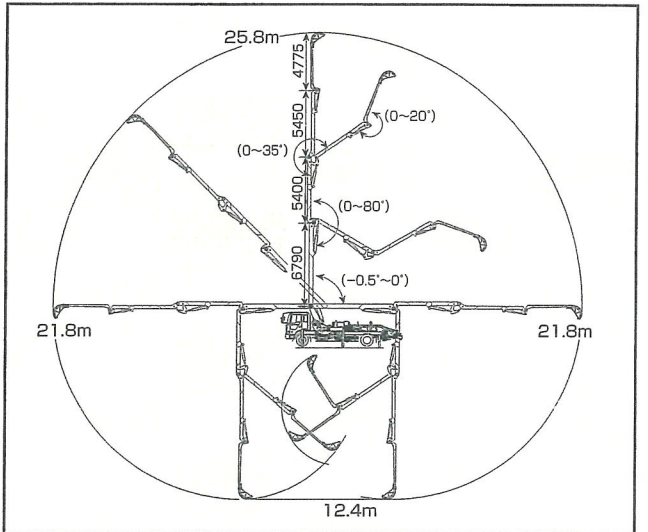
■主要諸元

型 式	PY100-26H		
仕 様 区 分	7B仕様	8B仕様	
架 装 シ ャ シ	8トン車級		
性 能	最大吐出量	標準圧送 77m³/h×7.9MPa	
	標準圧送	100m³/h×6.1MPa	
能	最大吐出量	高圧圧送 43m³/h×15.4MPa	
	高圧圧送	55m³/h×11.8MPa	
能	コンクリートスラブ値	5~23cm	
	残コン排出方式	水洗	
能	輸 送 管 径	125A	
	最大骨材寸法	40mm	
能	コンクリートシリンダ数	2	
	シリンダ径×ストローク	φ180×1,700mm	
能	ホ ッ パ	容 積 0.5m³	
	地上高	約1.30m	
能	水 タ ン ク 容 積	400L	
	型 式	複動ピストン式	
能	配管洗浄時	最大吐出量	25m³/h
		最大吐出圧力	10.5MPa
能	車体洗浄時	最大吐出量	40L/min
		最大吐出圧力	4.9MPa
能	ブ ー ム 型 式	全油圧4段屈折式	
	最大長さ	21.8m	
能	最大地上高	25.8m	
	旋 回 角 度	360° 全旋回	
能	操 作 方 法	電磁油圧式 (手動・リモコン両用)	
	使用輸送管径	125A	
能	車体洗浄時	型 式	手動引出し、ジャッキ油圧式
		前部出張スパン	5.42m (最大)
能	ジャッキ反力	後部スパン	2.2m (固定)
		対外	127kN (13t)
能	ジャッキ反力	センター	157kN (16t)
		リア	78kN (8t)
能	操 作 方 式	コントロールパネル (PLC) による集中制御	
	車 両 全 長	9,700mm	
能	車 両 全 幅	2,490mm	
	車 両 全 高	3,500mm	
能	車 両 全 重 量	17,135kg	
	乗 員	3	
能	最大積載量	0	
	車 両 総 重 量	17,300kg	

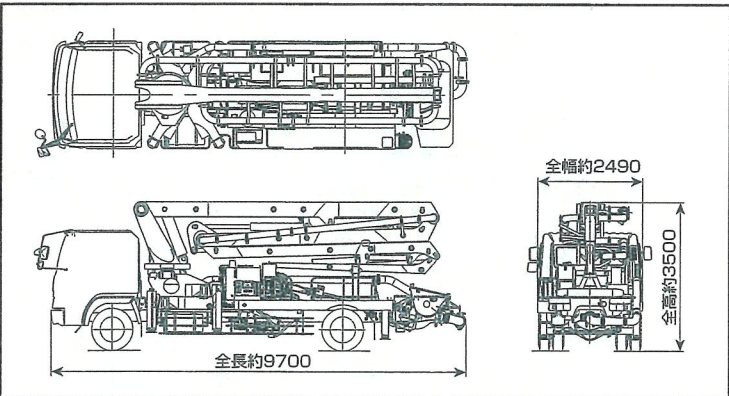
■圧送性能



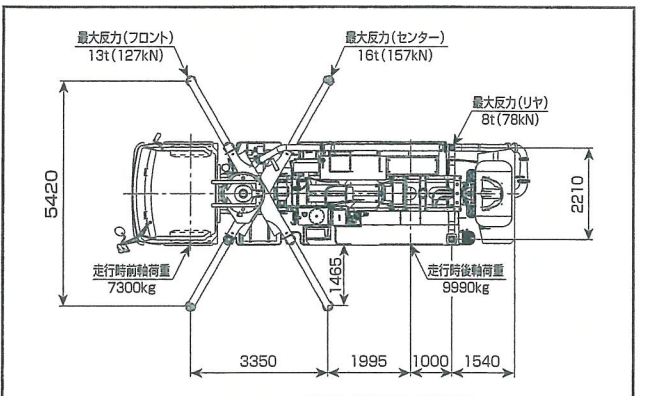
■ブーム作業範囲図



■外観図



■設置寸法・ジャッキ反力



極東開発工業株式会社

CP (コンクリートポンプ) 営業部
TEL (03) 5737-2272

本 社 西宮市甲子園口6-1-45 〒663-8545 TEL (0798) 66-1000
東京本部 東京都大田区羽田旭町1-1 〒144-0042 TEL (03) 5737-2271

インターネットホームページでもご利用いただけます <http://www.kyokuto.com/>

北海道営業部 TEL (011) 251-5701
旭川営業所 TEL (0166) 27-1335
帯広営業所 TEL (0155) 21-4373
東北営業部 TEL (022) 236-6692
東京営業所 TEL (0177) 43-4001
盛岡営業所 TEL (019) 625-5590
秋田営業所 TEL (018) 862-0260
福島営業所 TEL (0249) 34-0663
青森営業部 TEL (03) 5735-2275
茨城営業所 TEL (0292) 27-5162
高崎営業所 TEL (027) 362-6485
北関東営業所 TEL (048) 668-7712
千葉営業所 TEL (043) 234-3721

多摩営業所 TEL (046) 263-7000
神奈川営業所 TEL (046) 263-7000
新潟営業所 TEL (025) 244-9161
甲信営業所 TEL (0263) 35-0073
中部営業部 TEL (0568) 71-2231
富山営業所 TEL (0764) 21-1248
北陸営業所 TEL (076) 263-6691
静岡営業所 TEL (054) 288-4023
三重営業所 TEL (059) 384-3117
近畿営業部 TEL (0798) 66-1011
京都営業所 TEL (075) 603-2338
中国営業部 TEL (082) 232-8358
岡山営業所 TEL (086) 232-7781

四国営業所 TEL (087) 882-7640
松山営業所 TEL (089) 913-8860
九州営業部 TEL (092) 471-1001
熊本営業所 TEL (096) 387-7255
鹿児島営業所 TEL (099) 253-5768
沖縄営業所 TEL (098) 879-6611

- コンクリートポンプを操作するためには、運転に関する特別教育が必要です。
- 年1回特定自主検査を行うことが必要です。
- 定期自主検査 (毎日) (毎月) を行うことが必要です。
- 道路を走行する場合は、車両検査に合格した状態で運行してください。

- 本カタログ掲載の内容は、改良のため予告なく変更することがあります。
- 掲載の写真にはオプション仕様を装備している場合があります。
- ボデーカラーは撮影条件及び印刷インキの都合上、実際の色とは多少異なって見える場合があります。
- ご使用にあたっては、添付の取扱説明書をよく読んでからご使用ください。
- このカタログは、2004年4月現在のものです。



このカタログは、古紙配給率100%再生紙を使用し、環境にやさしい大豆油インクを使用しています。

- A 移動時：フームの設置に生コンが充填された状態を水平にして、フームを移動させた場合
 B 打設時：フームを水平に伸ばして打設した場合

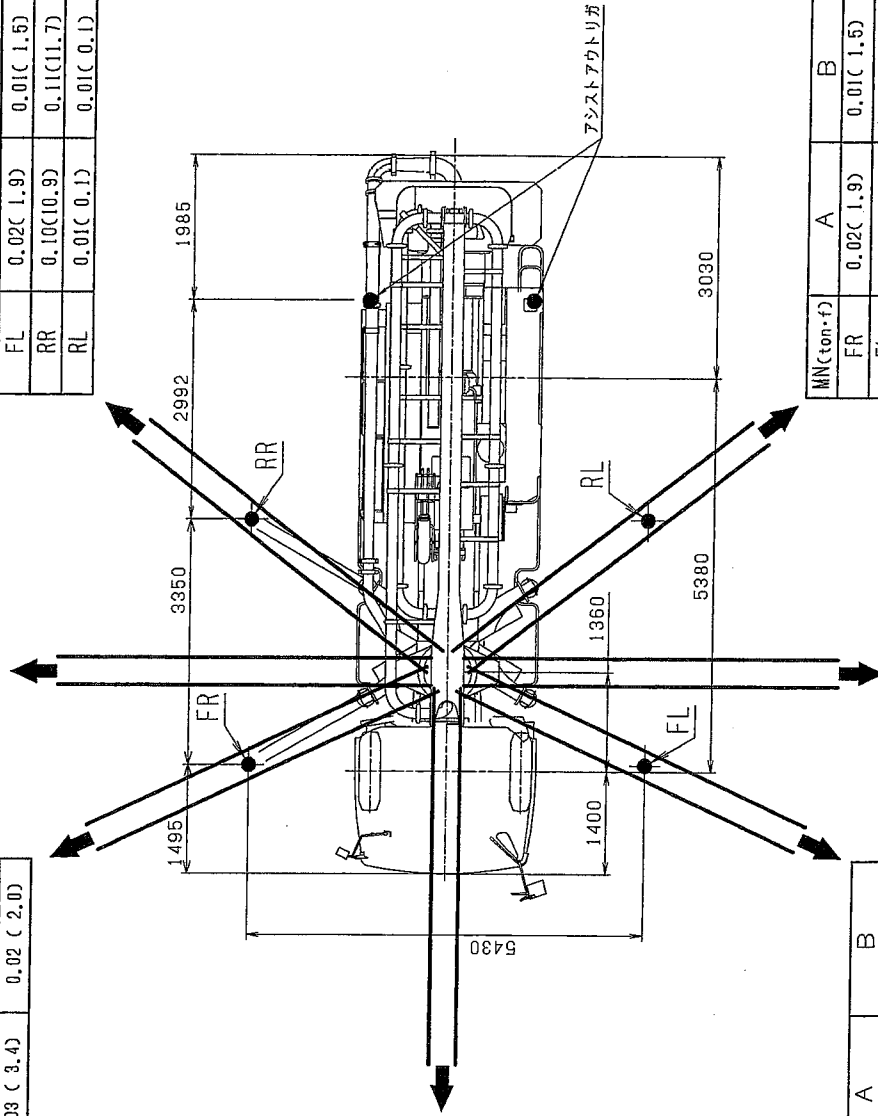
MN(ton·f)	瞬間最大反力	
FR	0.12 (13)	
FL	0.12 (13)	
RR	0.15 (16)	
RL	0.15 (16)	
リヤアウスト	0.08 (8)	

MN(ton·f)	A	B
FR	0.08(8.0)	0.09(8.7)
FL	0.08(8.0)	0.09(8.7)
RR	0.06(5.9)	0.06(5.9)
RL	0.06(5.9)	0.06(5.9)

MN(ton·f)	A	B
FR	0.05(5.0)	0.07(7.1)
FL	0.02(1.8)	0.01(0.8)
RR	0.12(12.7)	0.13(13.1)
RL	0.04(4.5)	0.02(2.2)

MN(ton·f)	A	B
FR	0.07 (7.1)	0.08 (8.2)
FL	0.02 (2.4)	0.01 (1.4)
RR	0.08 (8.2)	0.07 (7.5)
RL	0.03 (3.4)	0.02 (2.0)

MN(ton·f)	A	B
FR	0.08(8.1)	0.08(8.5)
FL	0.02(1.9)	0.01(1.5)
RR	0.10(10.9)	0.11(11.7)
RL	0.01(0.1)	0.01(0.1)



MN(ton·f)	A	B
FR	0.02(1.9)	0.01(1.5)
FL	0.08(8.1)	0.08(8.5)
RR	0.01(0.1)	0.01(0.1)
RL	0.10(10.9)	0.11(11.7)

MN(ton·f)	A	B
FR	0.02(2.4)	0.01(1.4)
FL	0.07(7.1)	0.08(8.2)
RR	0.03(3.4)	0.02(2.0)
RL	0.08(8.2)	0.07(7.5)

MN(ton·f)	A	B
FR	0.02(1.8)	0.01(0.8)
FL	0.05(5.0)	0.07(7.1)
RR	0.04(4.5)	0.02(2.2)
RL	0.12(12.7)	0.13(13.1)

PY115A-26B
PY100-26H

アウトリガ反力