



ピストンクリート®

PY125-36A / PY100-36A-S

新発売

PY125-36A

最大吐出量 (9B仕様時)

124m³/h

最大吐出圧力 (8B仕様時)

8.5MPa

PY100-36A-S

最大吐出量 (9B仕様時)

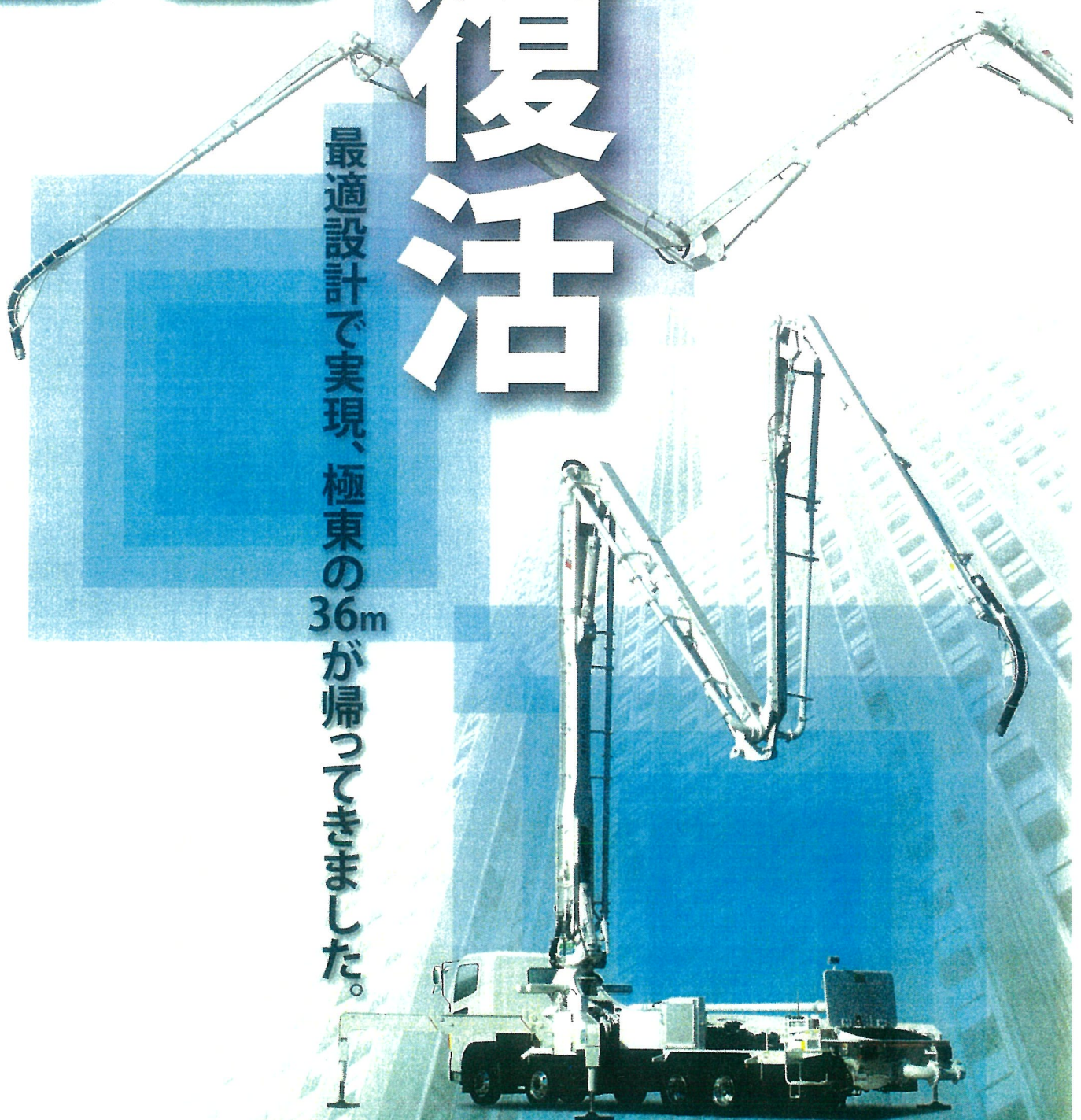
105m³/h

最大吐出圧力 (8B仕様時)

8.5MPa

復活

最適設計で実現、極東の36mが帰ってきました。



PY100-36A-S

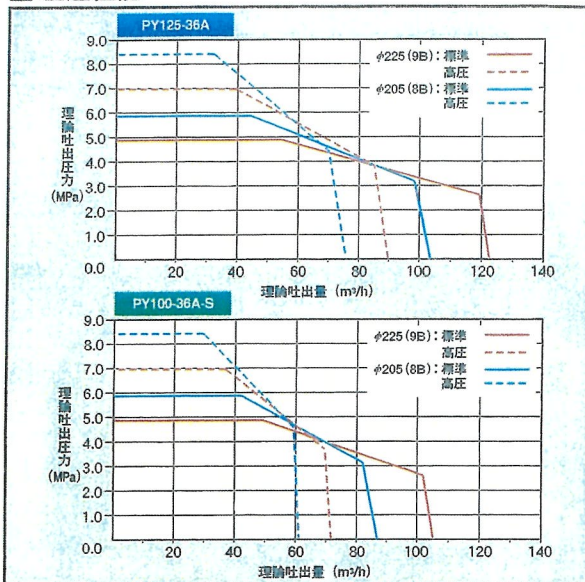
写真にはオプション仕様を含みます。
写真撮影用特別色や合成処理があります。

■ 主要諸元

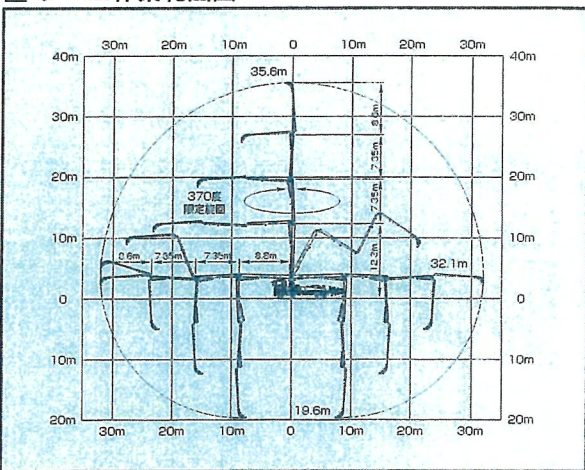
形式	PY125-36A		PY100-36A-S	
	8B仕様	9B仕様	8B仕様	9B仕様
最大吐出量	103m³/h×5.9MPa	124m³/h×4.9MPa	87m³/h×5.9MPa	105m³/h×4.9MPa
最大吐出圧力	75m³/h×8.5MPa	90m³/h×7.0MPa	61m³/h×8.5MPa	73m³/h×7.0MPa
特殊吐出方式	水洗		水洗	
最大管材寸法	40mm		40mm	
コンクリートシリンダ数	2		2	
シリンダ径×ストローク	φ205×2,100mm	φ225×2,100mm	φ205×1,900mm	φ225×1,900mm
ポンプ本体	0.5m³		0.5m³	
伸上高*	約1,250mm		約1,250mm	
形式	複動ピストン式		複動ピストン式	
最大吐出量	25m³/h		25m³/h	
最大吐出圧力	8.0/6.6MPa		8.0/6.6MPa	
最大吐出量	40L/min		40L/min	
最大吐出圧力	7.0/5.7MPa		7.0/5.7MPa	
ブーム形式	全油圧4段屈折式		全油圧4段屈折式	
最大長さ	32.1m		32.1m	
最大地上高	35.6m		35.6m	
旋回角度	370°限定旋回		370°限定旋回	
操作方式	電磁油圧式(手動・リモコン両用)		電磁油圧式(手動・リモコン両用)	
コンクリート輸送径	125A		125A	
形式	スライド・ジャッキ油圧式		スライド・ジャッキ油圧式	
フロント出力	7,600mm		7,600mm	
リア出力	7,800mm		7,800mm	
アシスト	1,000mm(固定)		1,000mm(固定)	
フロント	200kN(20t)		200kN(20t)	
リア	200kN(20t)		200kN(20t)	
アシスト	78kN(8t)		78kN(8t)	
操作方式	PLCコントロールパネル		PLCコントロールパネル	
架装シャシ	GVW25t級		GVW25t級	
車両全長*	約11,980mm		約11,980mm	
車両全幅*	約2,490mm		約2,490mm	
車両全高*	約3,600mm		約3,600mm	
車両重量係数	3名		3名	
車両総重量*	約24,990kg		約24,990kg	

※架装シャシにより異なります。

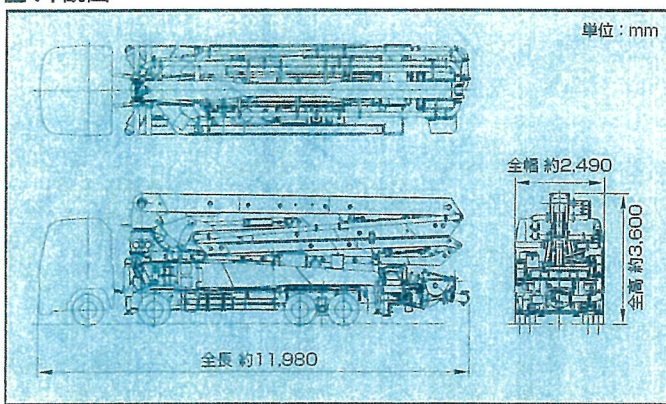
■ 吐出性能



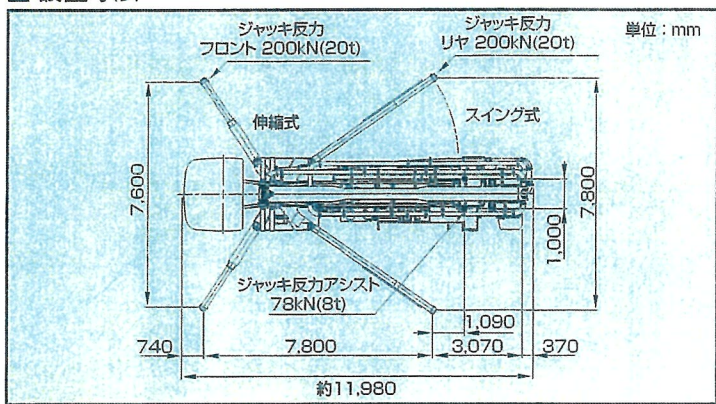
■ ブーム作業範囲図



■ 外観図



■ 設置寸法



インターネットホームページもご利用いただけます。 <http://www.kyokuto.com/>

極東開発工業株式会社 CP(コンクリートポンプ)営業部 TEL(03)5781-9822

本社 西宮市甲子園口6-1-45 〒663-8545 TEL(0798)66-1000
 東京本部 東京都品川区東品川3-15-10 〒140-0002 TEL(03)5781-9821

- | | | |
|-------------------------|-------------------------|-------------------------|
| 北海道支店 TEL(011)251-5701 | 北関東支店 TEL(048)668-7712 | 兵庫営業所 TEL(0798)66-1011 |
| 帯広営業所 TEL(0155)21-4373 | 埼玉営業所 TEL(048)668-7712 | 京都営業所 TEL(075)662-1077 |
| 旭川営業所 TEL(0166)27-1335 | 高崎営業所 TEL(027)362-6485 | 中国支店 TEL(082)232-8358 |
| 東北支店 TEL(022)236-6692 | 新潟営業所 TEL(025)244-9161 | 岡山営業所 TEL(086)232-7781 |
| 仙台営業所 TEL(024)934-0663 | 甲信営業所 TEL(0263)35-0073 | 山陰営業所 TEL(0852)53-0600 |
| 盛岡営業所 TEL(019)625-5590 | 中部支店 TEL(0568)71-2231 | 四国営業所 TEL(087)882-7640 |
| 青森営業所 TEL(017)722-0745 | 名古屋営業所 TEL(0568)71-2231 | 松山営業所 TEL(089)913-8860 |
| 福島営業所 TEL(024)934-0663 | 静岡営業所 TEL(054)267-4100 | 九州支店 TEL(092)471-1001 |
| 首都圏支店 TEL(03)5781-9825 | 北陸営業所 TEL(076)263-6691 | 福岡営業所 TEL(092)471-1001 |
| 東京営業所 TEL(03)5781-9825 | 富山営業所 TEL(076)443-6177 | 熊本営業所 TEL(096)387-7255 |
| 神奈川営業所 TEL(046)263-7000 | 三重営業所 TEL(059)384-3117 | 南九州営業所 TEL(099)253-5768 |
| 千葉営業所 TEL(043)234-3721 | 関西支店 TEL(0798)66-1011 | 沖縄営業所 TEL(098)879-6611 |
| 茨城営業所 TEL(029)227-5162 | 大阪営業所 TEL(0798)66-1011 | |

- コンクリートポンプを操作するためには、運転に関する特別教育が必要です。
- 年1回特定自主検査を行うことが必要です。
- 定期自主検査(毎日)(毎月)を行うことが必要です。
- 道路を走行する場合は、車両検査に合格した状態で運行してください。

- 本カタログ掲載の内容は、改良のため予告なく変更することがあります。
- 掲載の写真にはオプション仕様を装備している場合があります。
- 製品カラーは撮影条件及び印刷インキの部合上、実際の色とは多少異なって見える場合があります。
- ご使用にあたっては、添付の取扱説明書をよくお読みのうえ、ご使用ください。
- 社名・商品名・ロゴ等は各社の商標、または登録商標です。
- このカタログは、2012年9月印刷のものです。

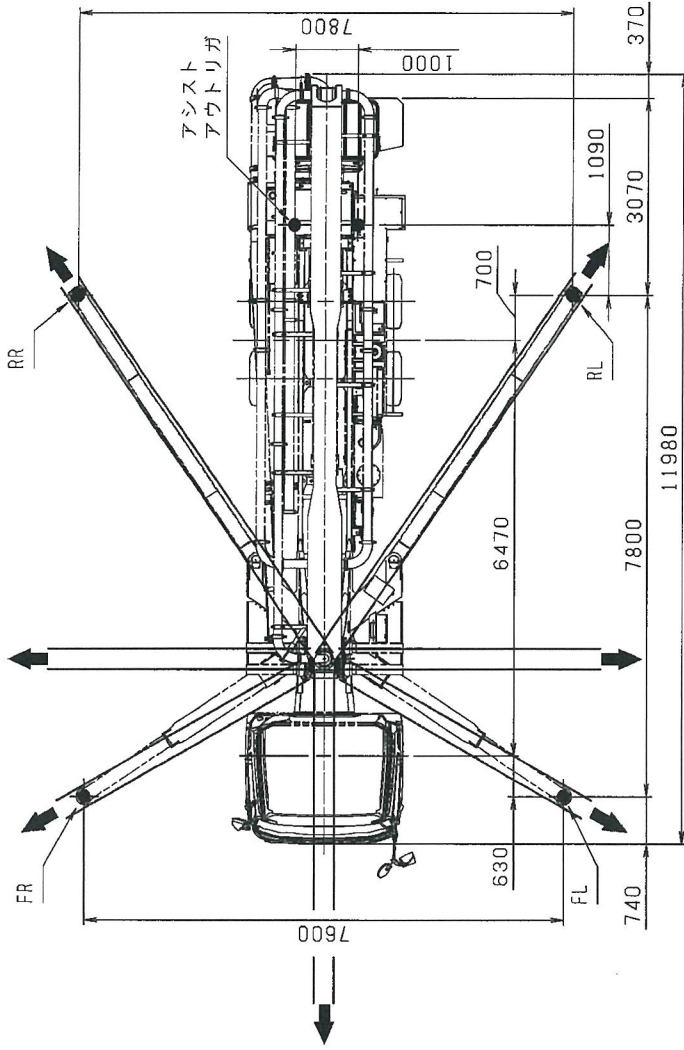
- A 移動時：フームの配管に生コンが充填された状態で水平にして、フームを移動させた場合
 B 打設時：フームを水平に伸ばして打設した場合

MN(ton·f)	瞬間最大反力
FR	0.20 (2D)
FL	0.20 (2D)
RR	0.20 (2D)
RL	0.20 (2D)
リヤアシスト	0.78 (8)

MN(ton·f)	A	B
FR	0.16 (15.7)	0.19 (19.3)
FL	0.03 (3.2)	0.02 (1.8)
RR	0.08 (8.0)	0.07 (7.3)
RL	0.01 (0.1)	0.01 (0.1)

MN(ton·f)	A	B
FR	0.14(13.7)	0.14(14.2)
FL	0.02(1.7)	0.01(0.1)
RR	0.02(1.7)	0.01(0.1)
RL	0.14(13.7)	0.14(14.2)

MN(ton·f)	A	B
FR	0.04(3.6)	0.03(2.8)
FL	0.01(0.1)	0.01(0.1)
RR	0.16(16.4)	0.19(19.4)
RL	0.07(6.8)	0.06(6.2)



MN(ton·f)	A	B
FR	0.13(13.4)	0.14(14.2)
FL	0.13(13.4)	0.14(14.2)
RR	0.02(2.1)	0.01(0.1)
RL	0.02(2.1)	0.01(0.1)

MN(ton·f)	A	B
FR	0.03(3.2)	0.02(1.8)
FL	0.16(15.7)	0.19(19.3)
RR	0.01(0.1)	0.01(0.1)
RL	0.08(8.0)	0.07(7.3)

MN(ton·f)	A	B
FR	0.02(1.7)	0.01(0.1)
FL	0.14(13.7)	0.14(14.2)
RR	0.02(1.7)	0.01(0.1)
RL	0.14(13.7)	0.14(14.2)

MN(ton·f)	A	B
FR	0.01(0.1)	0.01(0.1)
FL	0.04(3.6)	0.03(2.8)
RR	0.07(6.8)	0.06(6.2)
RL	0.16(16.4)	0.19(19.4)

PY125-36A
 PY100-36A-S

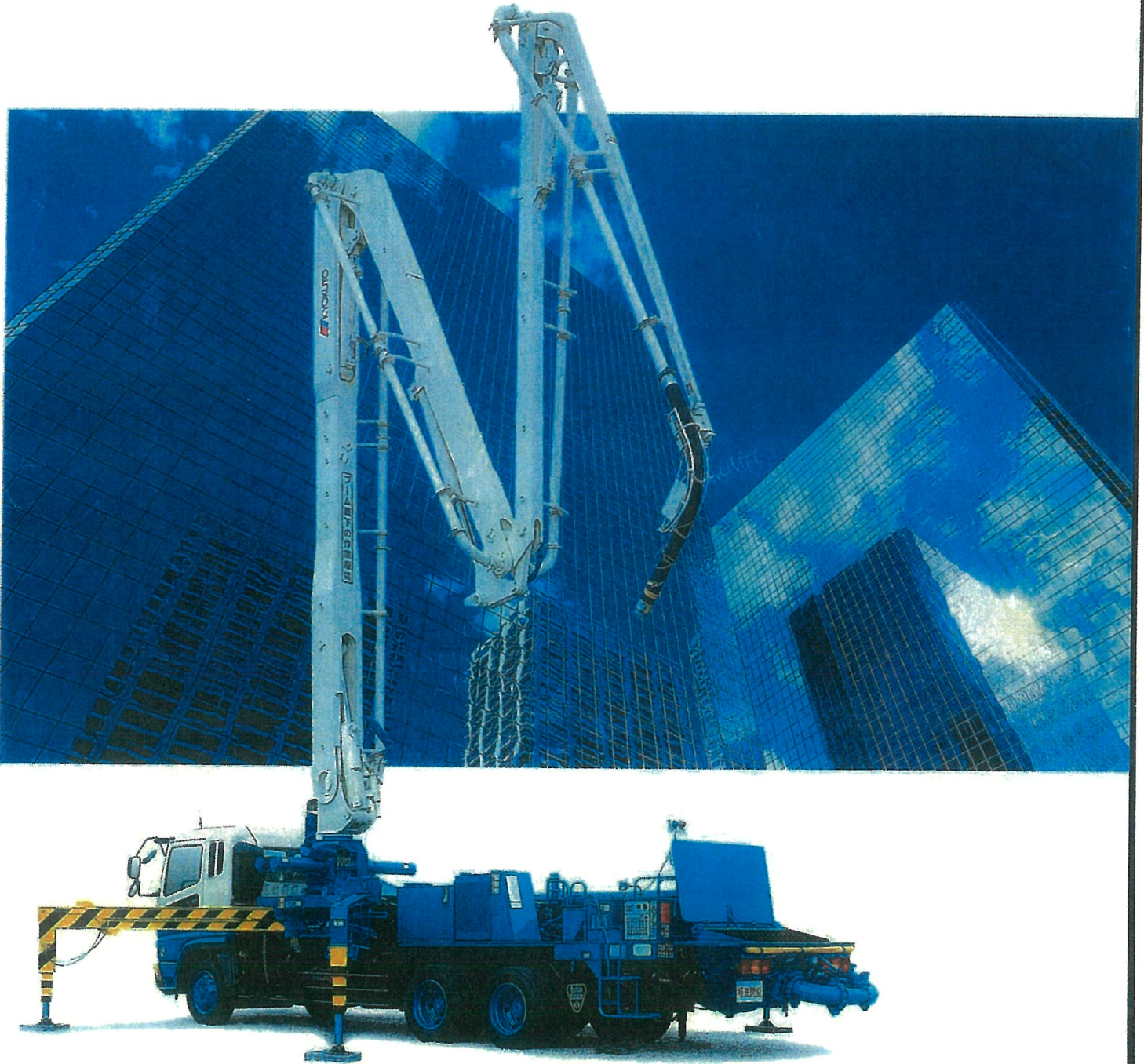
アシストリガ反力



NO.1169

ピストンクリート®

PY120-33

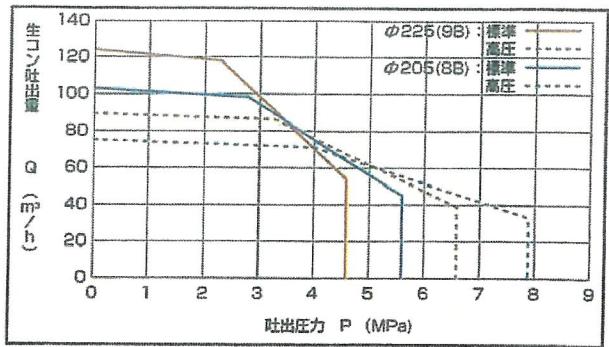


このカタログはリサイクルペーパーを使用しています。

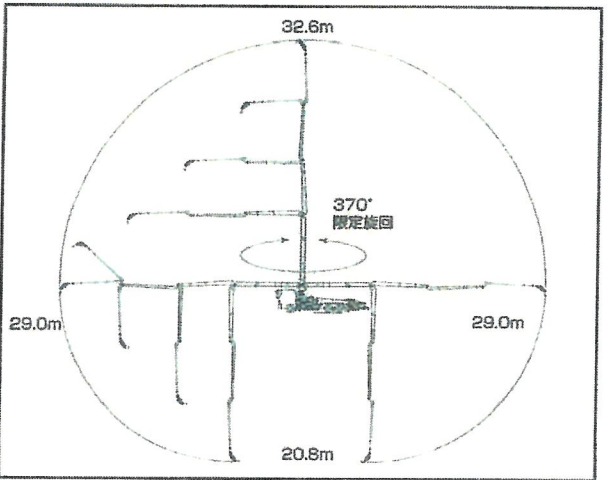
■主要諸元

型 式	PY120-33	
架 装 シ ャ シ	GVW 22t車	
性 質	仕 様	φ225(9B) φ205(8B)
	標準圧送システム	最大吐出量 (吐出量×吐出圧力) 124m³/h×4.6MPa 103m³/h×5.6MPa
能 率	高圧圧送システム	最大吐出量 (吐出量×吐出圧力) 90m³/h×6.6MPa 75m³/h×7.9MPa
	コンクリートスランプ値	5~23cm
機 能	残コン排出方式	水洗
	輸 送 管 径	125A
ボ ン プ	最大骨材径	40mm
	コンクリートシリンダ数	2
ホ ッ パ	シリンダ径×ストローク	φ225×1650mm φ205×1650mm
	容 積	0.5m³
水 タ ン ク	地上高	約1.25m
	容 積	500L
高 圧 水 ポ ンプ	型 式	複動ピストン式
	最大吐出量	25m³/h
配 管 洗 浄 時	最大吐出圧力	4.9MPa
	最大吐出量	40L/min
車 体 洗 浄 時	最大吐出圧力	4.9MPa
	最大吐出量	4.9MPa
ブ ー ム 型 式	全油圧4段屈折式	
	最大長さ	29.0m
旋 回 角 度	最大地上高	32.6m
	旋 回 角 度	370° 限定
操 作 方 式	操作方式	KAVS付電磁油圧式(手動・リモコン両用)
	使用輸送管径	125A
ア ウ ト リ ガ	型 式	スライド及ジャッキ共油圧式
	フ ロ ン ト	6.7m(最大)
リ ア ー	セ ン タ ー	7.4m(最大)
	リ ア ー	1.0m(固定)
操 作 方 式	操作方式	コントロールパネルによる集中制御
	車 両 全 長	約11,055mm
の 車 両 全 幅	車 両 全 幅	約2,490mm
	車 両 全 高	約3,570mm
他	車 両 総 質 量	約21,950kg

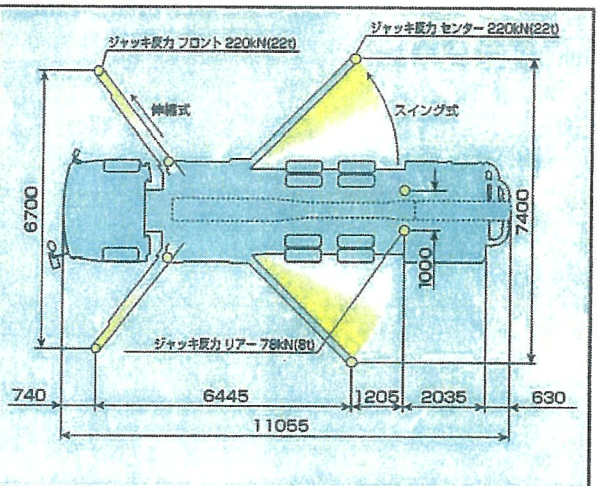
■圧送性能



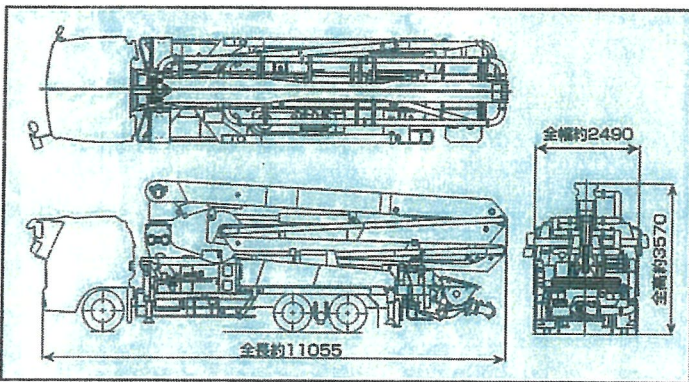
■ブーム作業範囲図 (PY120-33)



■設置寸法・ジャッキ反力



■外観図 (PY120-33)



極東開発工業株式会社

CP(コンクリートポンプ)営業部
TEL(03) 5737-2272

本 社 西宮市甲子園口6-1-45 〒663-8545 TEL(0798) 66-1000
東京本部 東京都大田区羽田旭町1-1 〒144-0042 TEL(03)5737-2271

北海道営業所 TEL(011) 251-5701
旭川出張所 TEL(0166) 27-1335
帯広営業所 TEL(0155) 21-4373
東北営業所 TEL(022) 236-6692
青森営業所 TEL(0177) 43-4001
盛岡営業所 TEL(019) 625-5590
秋田出張所 TEL(018) 862-0260
福島営業所 TEL(0249) 34-0663
東京営業部 TEL(03) 5735-2275
茨城出張所 TEL(0292) 27-5162
高崎営業所 TEL(0273) 62-5485
埼玉営業所 TEL(048) 668-7712
千葉営業所 TEL(043) 234-3721

多摩営業所 TEL(042) 552-9501
神奈川営業所 TEL(046) 263-7000
新潟営業所 TEL(025) 244-9161
長野営業所 TEL(0263) 35-0073
中部営業部 TEL(0568) 71-2231
富山営業所 TEL(0764) 21-1248
北陸営業所 TEL(076) 263-6691
福井営業所 TEL(0776) 26-7738
静岡営業所 TEL(054) 288-4023
三重営業所 TEL(0593) 84-3117
近畿営業部 TEL(0798) 66-1011
京都営業所 TEL(075) 603-2338
中国営業所 TEL(082) 232-8358

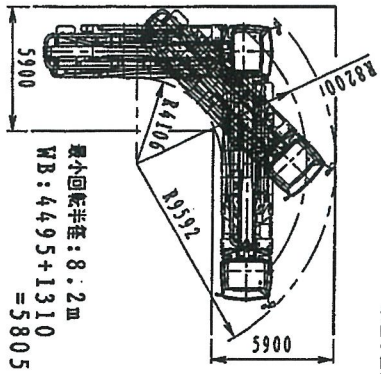
山陰営業所 TEL(0852) 24-1186
岡山営業所 TEL(086) 232-7781
四国営業所 TEL(087) 882-7640
松山営業所 TEL(089) 913-8860
西部営業部 TEL(092) 471-1001
熊本出張所 TEL(096) 387-7255
大分出張所 TEL(097) 553-4882
鹿児島営業所 TEL(099) 253-5768
沖縄営業所 TEL(098) 879-6611

インターネットホームページもご利用いただけます。
<http://www.kyokuto.com/>

- 本カタログ掲載の内容は、改良のため予告なく変更することがあります。
- 掲載の写真にはオプション仕様を装備している場合があります。
- ボディカラーは撮影条件及び印刷インキの都合上、実際の色とは多少異なって見える場合があります。
- ご使用にあたっては、添付の取扱説明書をよく読んでからご使用ください。
- このカタログは、97年9月現在のものです。

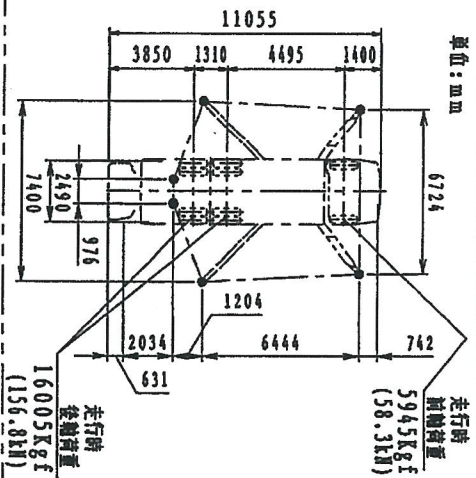
最小回転半径

単位: mm



設置寸法, 走行寸法

単位: mm



ブーム配管水平換算長さ

80m

(吐出口からガイドホース先端まで)

重心軌道, 瞬間最大ジャッキ反力

ブーム垂直時のジャッキ反力(83)
前7ジャッキ反力(併5.3Ton)
後7ジャッキ反力(併6.1Ton)

* 重心軌道とは、打設時の状態で、ブームを旋回させていく過程に於ける、ブームと車体全体の重心位置の軌道を指した物です。

* 瞬間最大ジャッキ反力とは、ジャッキの接地状態により瞬間的にかけられる最大の荷重状態の時のジャッキ反力の値です。

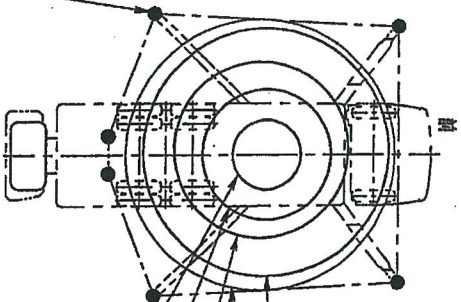
ブームを最大区(29m)伸ばして旋回させた時の重心軌道

ブームを最大区(29m)伸ばして打設しをから旋回させた時の重心軌道

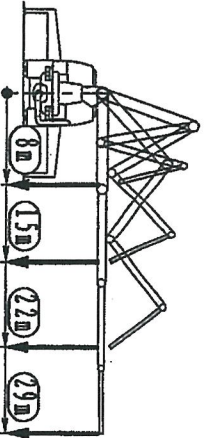
ブームを22mの位置まで伸ばして打設しをから旋回させた時の重心軌道

ブームを15mの位置まで伸ばして打設しをから旋回させた時の重心軌道

ブームを8mの位置まで伸ばして打設しをから旋回させた時の重心軌道

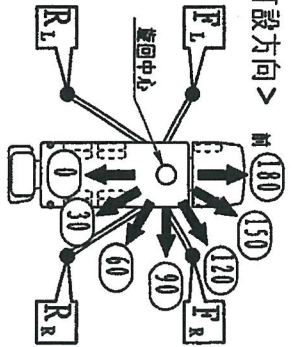


瞬間最大ジャッキ反力は、4本共24Tonf
(235.4kN)



ジャッキ反力

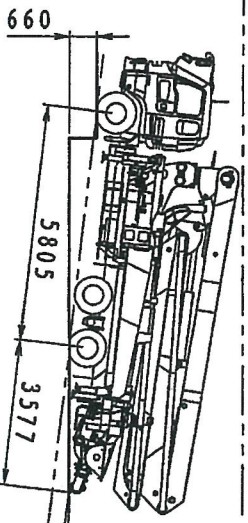
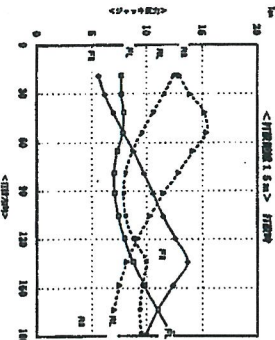
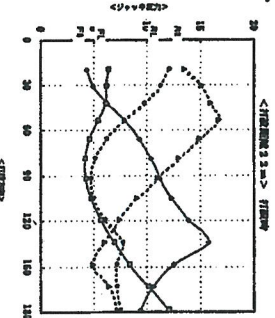
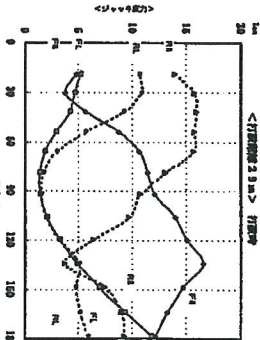
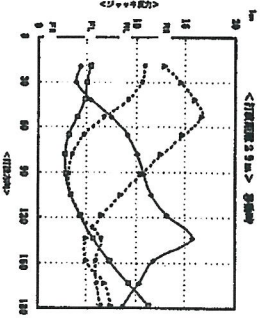
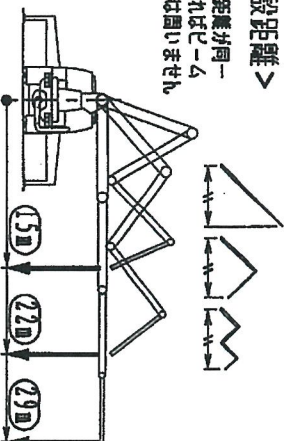
* 打設時のグラフは打設時のブームの振れを加味した荷重で計算をしています。
* 移動時のグラフはブームの振れを加味せず自重のみの荷重で計算をしています。



< 打設方向 >

< 打設距離 >

打設距離并同一であればブーム形状は問いません。



テーパーアングル

PY120-33



ブーム付コンクリートポンプ車
ピストンクリート®

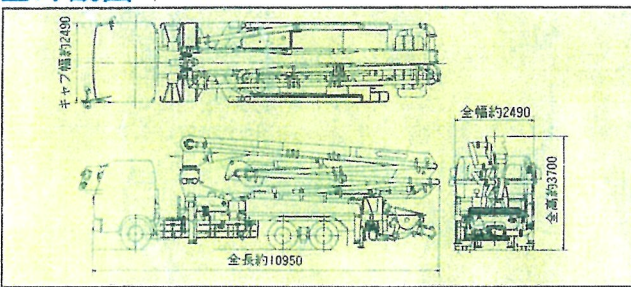
型式 **PY115-31** 架装シャシ 10ト_ン車級



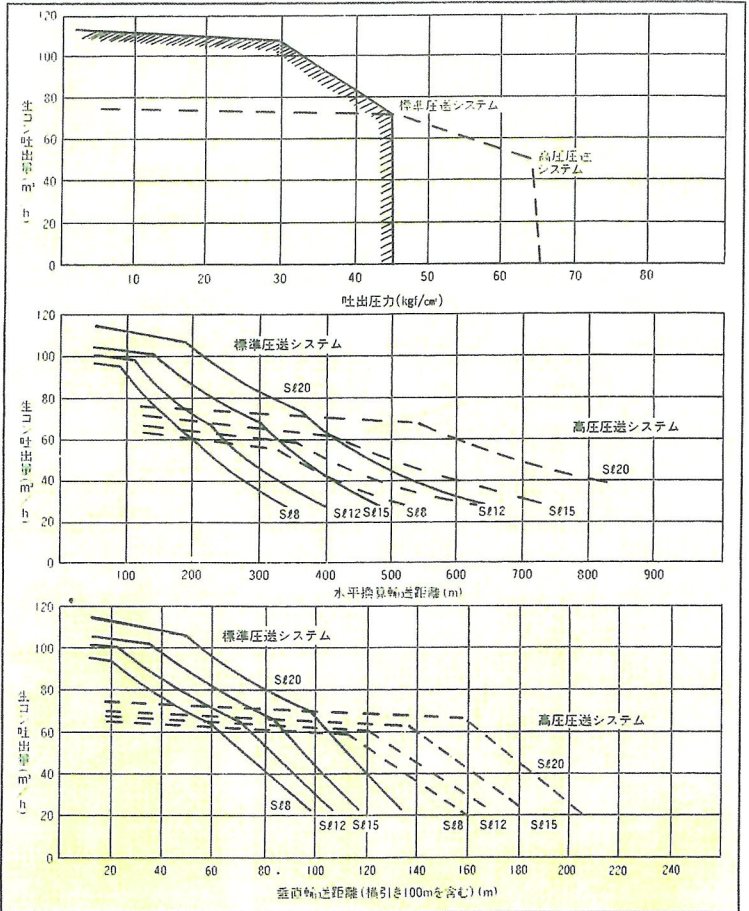
主要諸元

型 式		標準PY115-31			
性 能	付 属 機 器	98シリント仕様			
	標準圧送システム (吐出量×吐出圧力)	最大吐出量	115m ³ /h×45kgf/cm ²		
		最大圧送距離	水 平 垂 直		
		100A 配管	320m 120m		
	125A 配管	410m 140m			
150A 配管	570m 160m				
高圧圧送システム (吐出量×吐出圧力)	最大吐出量	80m ³ /h×65kgf/cm ²			
	最大圧送距離	水 平 垂 直			
	100A 配管	450m 160m			
125A 配管	610m 200m				
150A 配管	810m 240m				
能 率	※1 最大吐出量とは、最高回転数において125A配管を水平30m設置し、一般建築用コンクリート(C=300kg/m ³ 以上、スランプ12cm以上)を圧送した場合の値です。				
	※2 最大圧送距離とは、最大吐出量の1/3で一般建築用コンクリートを圧送した場合の値です。				
	※3 高圧圧送で圧送作業を行う場合は、コンクリート輸送配管、ジョイント等に高圧がかかり注意を要しますので、サービス技術員にご相談ください。				
	コンクリートスランプ値	5~23cm			
	残コン排出方式	水洗			
	輸送管径	100A・125A・150A			
	最大管径	100A	25mm		
		125A	40mm(細目)		
		150A	40mm(荒目)		
	ポンプ本体	コンクリートシリント数	2		
		シリント径×ストローク	φ225×1650mm		
		ホッパ	容 積	500ℓ	
			地上高	約1.25m	
		水タンク	容 積	100ℓ	
			型 式	複動ヒストン式	
高圧水ポンプ (配管洗浄用) 自吸式		最大吐出量	25m ³ /h		
		最大吐出圧力	60kgf/cm ² (80kgf/cm ²)		
電動水ポンプ (車体洗浄用)		最大吐出量	40ℓ/min		
		最大吐出圧力	1.7kgf/cm ²		
ブーム	型 式	全油圧4段屈折式			
	最大長さ	27.1m			
	最大地上高	30.7m			
	旋回角度	370°限定			
操 作 方 式	電磁油圧式(手動・リモコン両用)				
	使用輸送管径	125A			
アウトリカ	型 式	張出し、ジャッキ油圧式			
	前部スイングアウトスパン	6.2m(最大)			
そ の 他	アンストジャッキスパン	1.0m(固定)			
	操 作 方 式	コントロールパネルによる集中制御			
車 両	全 長	約10950mm			
	全 幅	約2490mm			
	全 高	約3700mm			
	総重量	約19950kg			

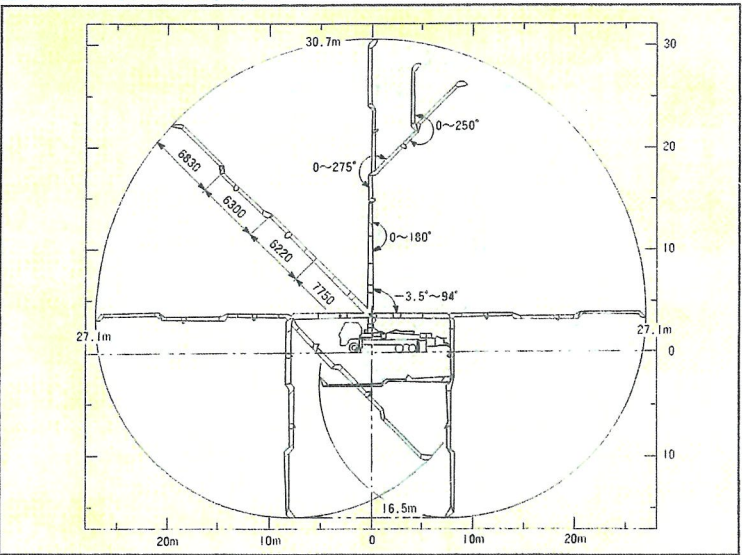
外観図



圧送性能



ブーム作動範囲図



注)本カタログ掲載の内容は、改良のため予告なく変更することがあります。掲載の写真には一部オプション仕様を含みます。

極東開発工業株式会社

本 社 西宮市甲子園口6-1-45 〒663 TEL(0798)66-1000

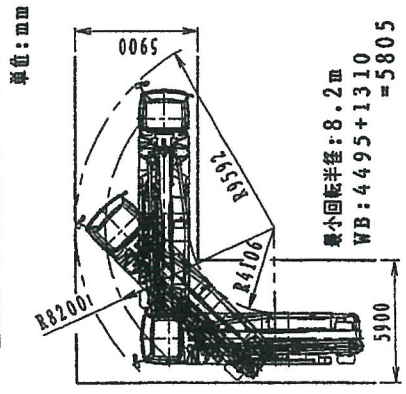
北海道営業所 TEL(011)641-9051
 釧路営業所 TEL(0154)52-1722
 東北営業所 TEL(022)236-6692
 青森出張所 TEL(0177)43-4001
 盛岡出張所 TEL(0196)25-5590
 秋田出張所 TEL(0183)63-9048
 福島営業所 TEL(0249)34-0663
 東京営業部 TEL(03)3435-5384
 茨城出張所 TEL(0292)27-5162

高崎営業所 TEL(0273)62-6485
 埼玉営業所 TEL(048)647-4366
 千葉営業所 TEL(043)234-3721
 神奈川営業所 TEL(0462)63-2211
 新潟営業所 TEL(025)244-9161
 長野営業所 TEL(0263)35-0073
 中部営業部 TEL(0568)71-2231
 富山出張所 TEL(0764)34-1248
 北陸営業所 TEL(0762)63-6691

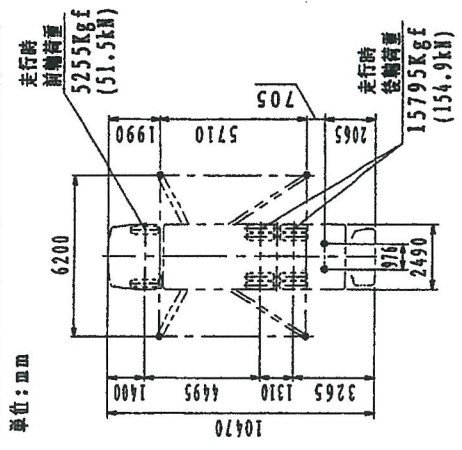
福井出張所 TEL(0776)26-7738
 静岡営業所 TEL(054)288-4023
 三重営業所 TEL(0593)45-0231
 近畿営業部 TEL(0798)66-1011
 岡山営業所 TEL(0862)43-0395
 広島営業所 TEL(082)232-8358
 中部営業部 TEL(0568)71-2231
 高松営業所 TEL(0878)82-7640
 松山出張所 TEL(0899)22-5603

西部営業部 TEL(092)471-1001
 北九州出張所 TEL(093)592-1325
 熊本出張所 TEL(096)369-8929
 大分出張所 TEL(0975)27-5281
 鹿児島営業所 TEL(0992)53-5768
 沖縄営業所 TEL(0988)79-6611

最小回転半径



設置寸法, 走行寸法



ブーム配管水平換算長さ

76m

(吐出口からガイドホース先端まで)

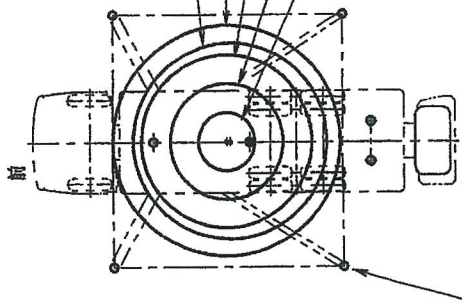
重心軌道, 瞬間最大ジャッキ反力

ブーム垂直時のジャッキ反力(31)
前アウトラリア反力(片側)5.3Ton
後アウトラリア反力(片側)5.4Ton

*重心軌道とは、打設時の状態で、ブームを旋回させていく過程における、ブームと車体全体の重心位置の軌道を指します。

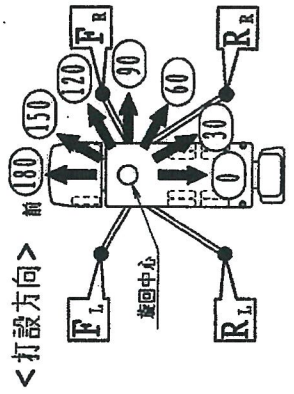
*瞬間最大ジャッキ反力とは、ジャッキの姿勢状態により瞬間的にかかりうる最大の負荷状態の時のジャッキ反力の値です。

- ブームを最大反(2.7m)伸ばして旋回させを時の重心軌道
- ブームを最大反(2.7m)伸ばして打設しながら旋回させを時の重心軌道
- ブームを20mの位置まで伸ばして打設しながら旋回させを時の重心軌道
- ブームを14mの位置まで伸ばして打設しながら旋回させを時の重心軌道
- ブームを7mの位置まで伸ばして打設しながら旋回させを時の重心軌道



瞬間最大ジャッキ反力は、4本共1.8Tonf (176.5kN)

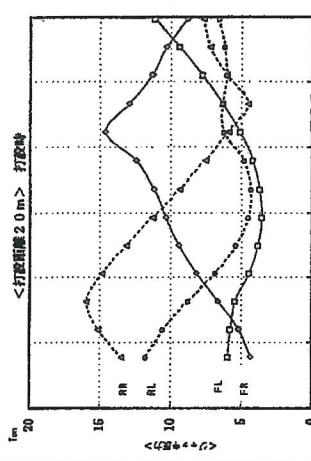
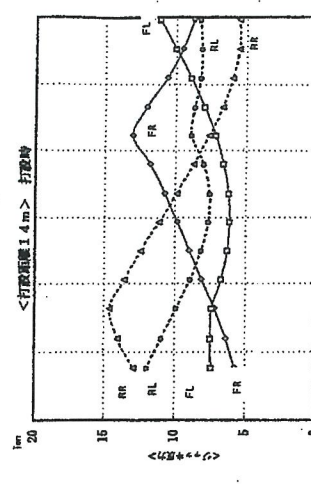
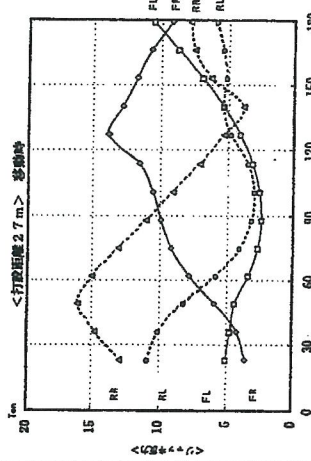
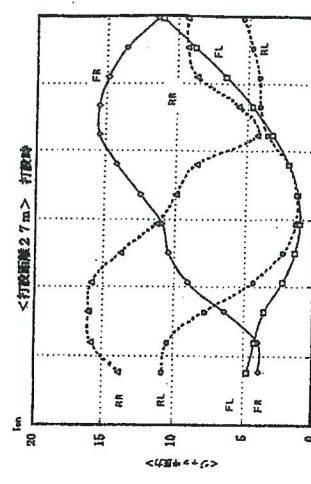
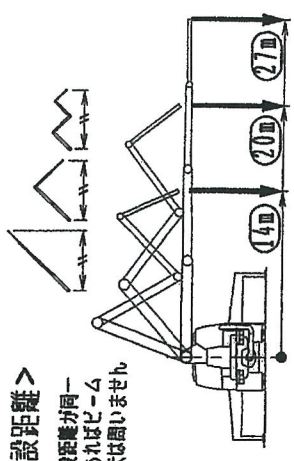
ジャッキ反力



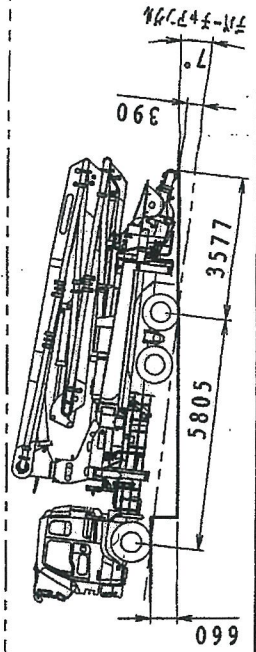
*打設時のグラフは打設時のブームの振れを加味した荷重で計算をしています。
*移動時のグラフはブームの振れを加味せず自重のみの荷重で計算をしています。

<打設距離>

打設距離が同一であればブーム形状は問いませぬ



デパーチャアングル



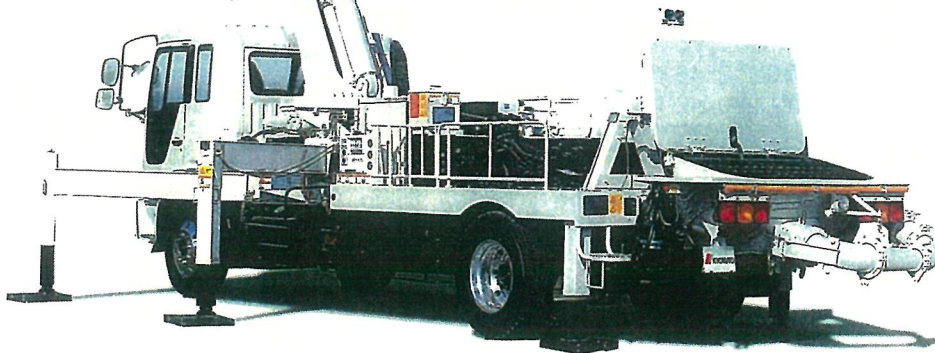
PY115-31, 31A



ピストンクリート®

PY100-26H

**高強度
高流動生コンに対応**

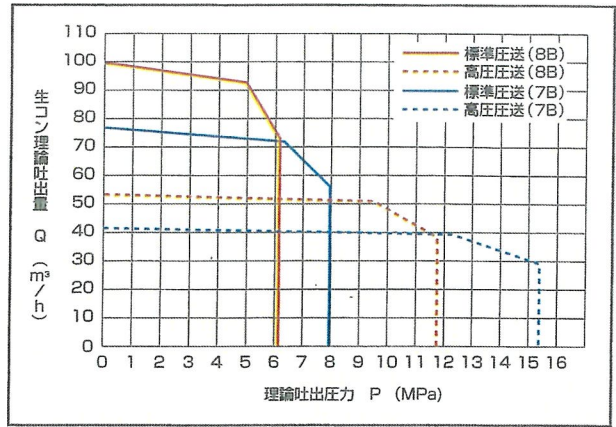


写真にはオプション仕様を含みます。
写真撮影用特別色や合成処理があります。

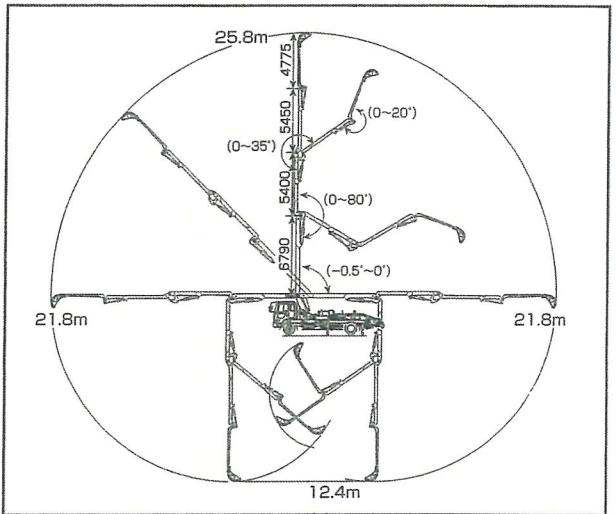
■主要諸元

型式	PY100-26H	
仕様区分	7B仕様	8B仕様
架装シヤシ	8トン車級	
性能	最大吐出量	標準圧送 77m³/h×7.9MPa
	標準圧送	100m³/h×6.1MPa
性能	高圧圧送	43m³/h×15.4MPa
	高圧圧送	55m³/h×11.8MPa
性能	コンクリートスランプ値	5~23cm
	残コン排出方式	水洗
性能	輸送管径	125A
	最大骨材寸法	40mm
ポンプ本体	コンクリートシリンダ数	2
	シリンダ径×ストローク	φ180×1,700mm φ205×1,700mm
ポンプ	ホッパ容積	0.5m³
	地上高	約1.30m
ポンプ	水タンク容積	400L
	型式	複動ピストン式
ポンプ	配管洗浄時	最大吐出量 25m³/h
	最大吐出圧力	10.5MPa
ポンプ	車体洗浄時	最大吐出量 40L/min
	最大吐出圧力	4.9MPa
ブーム	型式	全油圧4段屈折式
	最大長さ	21.8m
ブーム	最大地上高	25.8m
	旋回角度	360° 全旋回
ブーム	操作方法	電磁油圧式 (手動・リモコン両用)
	使用輸送管径	125A
ブーム	型式	手動引出し、ジャッキ油圧式
	前部出張スパン	5.42m (最大)
ブーム	後部スパン	2.2m (固定)
	ジャッキ反力	最大 127kN (13t)
ブーム	セクタ	157kN (16t)
	リア	78kN (8t)
その他	操作方式	コントロールパネル (PLC) による集中制御
	車両全長	9,700mm
その他	車両全幅	2,490mm
	車両全高	3,500mm
その他	車両重量	17,135kg
	乗員	3
その他	最大積載量	0
	車両総重量	17,300kg

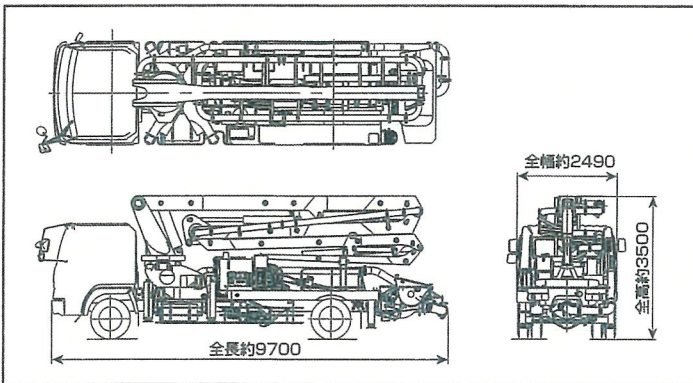
■圧送性能



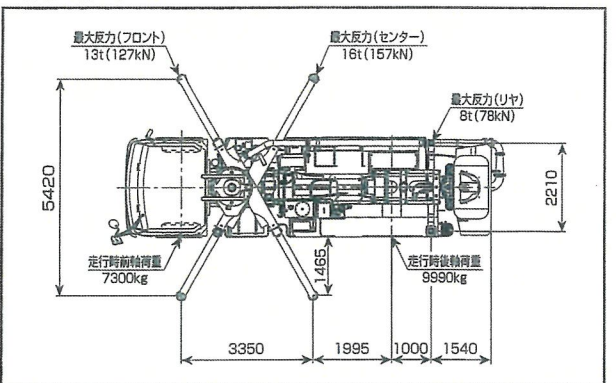
■ブーム作業範囲図



■外観図



■設置寸法・ジャッキ反力



極東開発工業株式会社

CP (コンクリートポンプ) 営業部
TEL (03) 5737-2272

本社 西宮市甲子園口6-1-45 〒663-8545 TEL(0798)66-1000
東京本部 東京都大田区羽田旭町1-1 〒144-0042 TEL(03)5737-2271

インターネットホームページでもご利用いただけます <http://www.kyokuto.com/>

- 北海道営業部 TEL(011)251-5701
- 旭川営業所 TEL(0166)27-1335
- 帯広営業所 TEL(0155)21-4373
- 東北営業部 TEL(022)236-6692
- 青森営業所 TEL(0177)43-4001
- 盛岡営業所 TEL(019)625-5590
- 秋田営業所 TEL(018)862-0260
- 福島営業所 TEL(0249)34-0663
- 東京営業部 TEL(03)5735-2275
- 茨城営業所 TEL(0292)27-5162
- 高崎営業所 TEL(027)362-6485
- 北関東営業所 TEL(048)668-7712
- 千葉営業所 TEL(043)234-3721

- 多摩営業所 TEL(046)263-7000
- 神奈川営業所 TEL(046)263-7000
- 新潟営業所 TEL(025)244-9161
- 甲信営業所 TEL(0263)35-0073
- 中部営業部 TEL(0568)71-2231
- 富山営業所 TEL(0764)21-1248
- 北陸営業所 TEL(076)263-6691
- 静岡営業所 TEL(054)288-4023
- 三重営業所 TEL(059)384-3117
- 近畿営業部 TEL(0798)66-1011
- 京都営業所 TEL(075)603-2338
- 中国営業部 TEL(082)232-8358
- 岡山営業所 TEL(086)232-7781

- 四国営業所 TEL(087)882-7640
- 松山営業所 TEL(089)913-8860
- 九州営業部 TEL(092)471-1001
- 熊本営業所 TEL(096)387-7255
- 鹿児島営業所 TEL(099)253-5768
- 沖縄営業所 TEL(098)879-6611

- コンクリートポンプを操作するためには、運転に関する特別教育が必要です。
- 年1回特定自主検査を行うことが必要です。
- 定期自主検査 (毎日) (毎月) を行うことが必要です。
- 道路を走行する場合は、車両検査に合格した状態で運行してください。

- 本カタログ掲載の内容は、改良のため予告なく変更することがあります。
- 掲載の写真にはオプション仕様を装備している場合があります。
- ポデカラーは撮影条件及び印刷インキの都合上、実際の色とは多少異なって見える場合があります。
- ご使用にあたっては、添付の取扱説明書をよく読んでからご使用ください。
- このカタログは、2004年4月現在のものです。



このカタログは、古紙配給率100%再生紙を使用し、環境にやさしい大豆油インクを使用しています。

A 移動時：ブームの配管に生コンが充填された状態で水平にして、ブームを移動させた場合

B 打設時：ブームを水平に伸ばして打設した場合

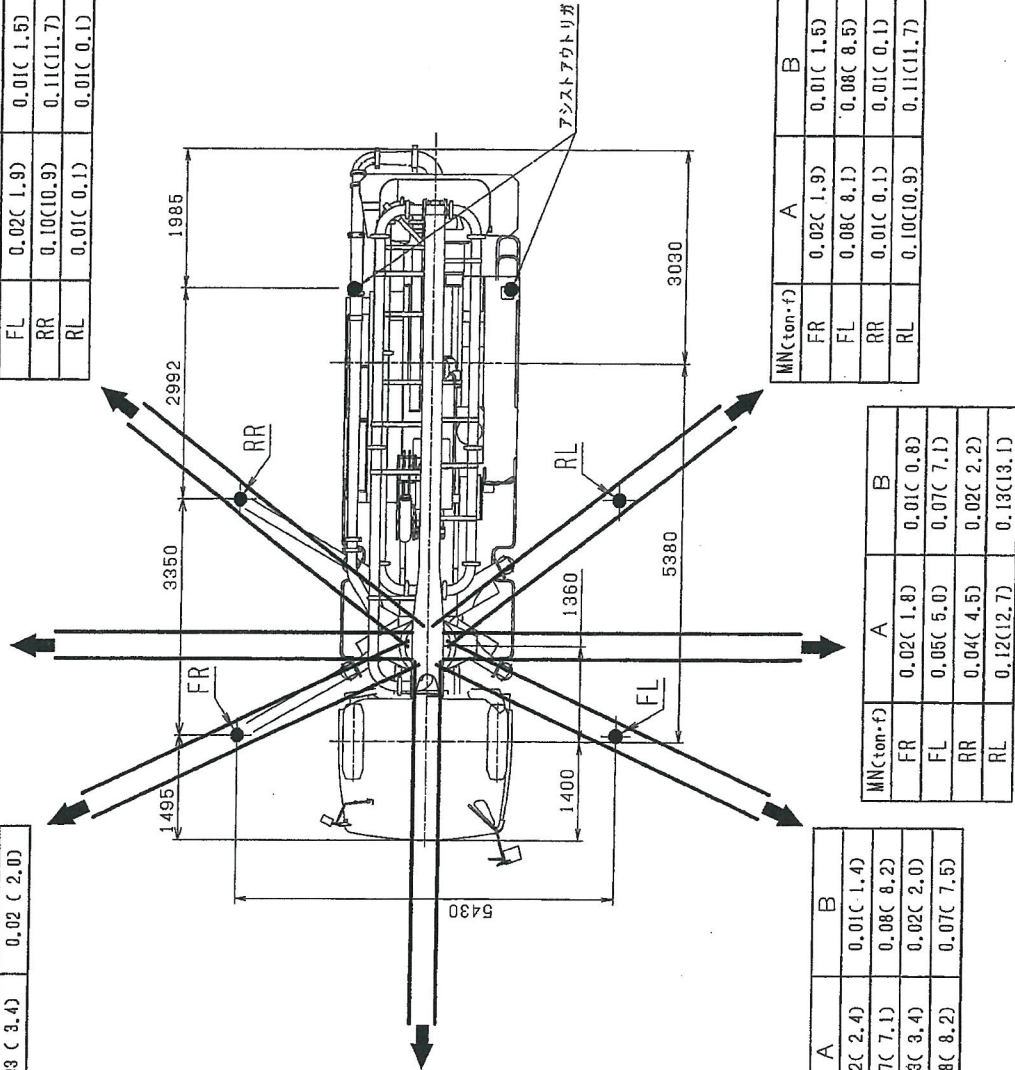
MN (ton·f)	A	B
FR	0.07 (7.1)	0.08 (8.2)
FL	0.02 (2.4)	0.01 (1.4)
RR	0.08 (8.2)	0.07 (7.5)
RL	0.03 (3.4)	0.02 (2.0)

MN (ton·f)	瞬間最大反力
FR	0.12 (13)
FL	0.12 (13)
RR	0.15 (16)
RL	0.15 (16)
リヤアシスト	0.08 (8)

MN (ton·f)	A	B
FR	0.05 (5.0)	0.07 (7.1)
FL	0.02 (1.8)	0.01 (0.8)
RR	0.12 (12.7)	0.13 (13.1)
RL	0.04 (4.5)	0.02 (2.2)

MN (ton·f)	A	B
FR	0.08 (8.1)	0.08 (8.5)
FL	0.02 (1.9)	0.01 (1.5)
RR	0.10 (10.9)	0.11 (11.7)
RL	0.01 (0.1)	0.01 (0.1)

MN (ton·f)	A	B
FR	0.08 (8.0)	0.09 (8.7)
FL	0.08 (8.0)	0.09 (8.7)
RR	0.06 (5.9)	0.06 (5.9)
RL	0.06 (5.8)	0.06 (5.9)



MN (ton·f)	A	B
FR	0.02 (2.4)	0.01 (1.4)
FL	0.07 (7.1)	0.08 (8.2)
RR	0.03 (3.4)	0.02 (2.0)
RL	0.08 (8.2)	0.07 (7.5)

MN (ton·f)	A	B
FR	0.02 (1.8)	0.01 (0.8)
FL	0.05 (5.0)	0.07 (7.1)
RR	0.04 (4.5)	0.02 (2.2)
RL	0.12 (12.7)	0.13 (13.1)

MN (ton·f)	A	B
FR	0.02 (1.9)	0.01 (1.5)
FL	0.08 (8.1)	0.08 (8.5)
RR	0.01 (0.1)	0.01 (0.1)
RL	0.10 (10.9)	0.11 (11.7)

アウトリガ反力

PY115A-26B
PY100-26H



ブーム付コンクリートポンプ車
ピストンクリート®

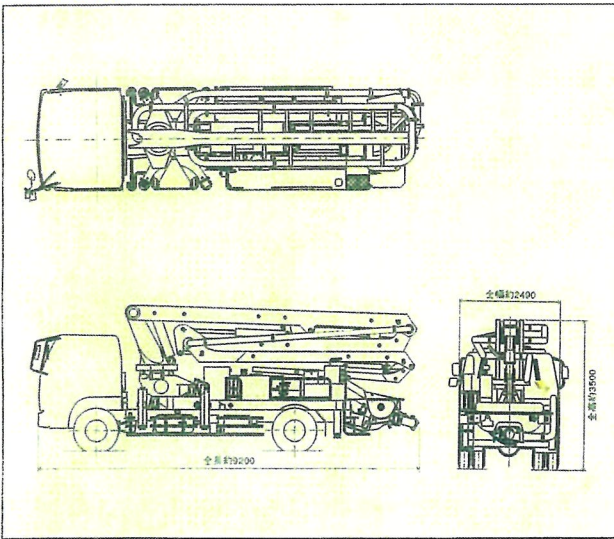
型式PY115-26 架装シャシ 8トン車級



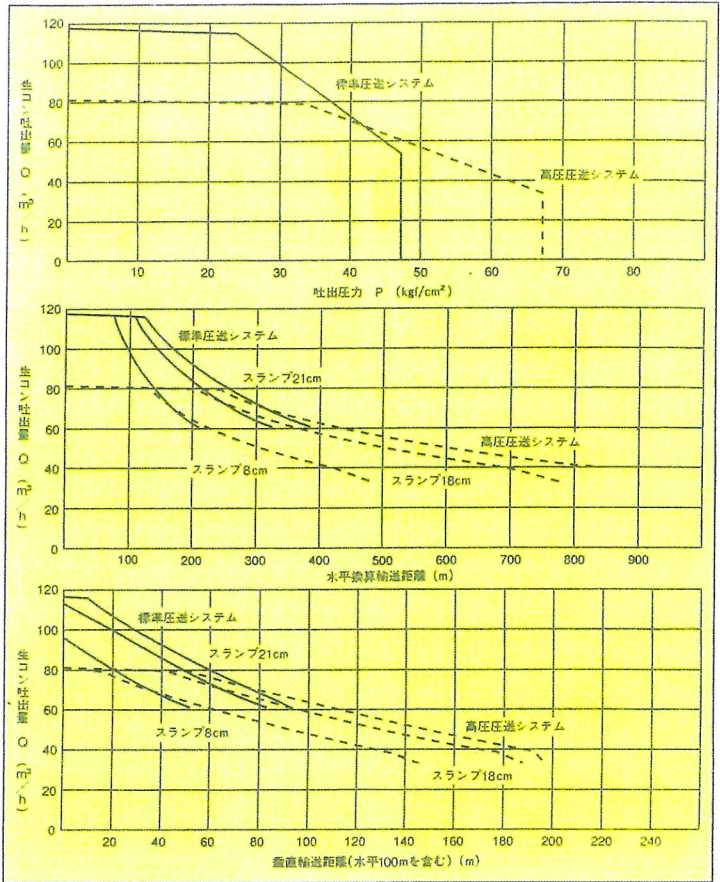
■主要諸元

型式	極東PY115-26	
仕様	98シリンダ仕様	
性能	最大吐出量	115m ³ /h ≒ 47kgf/cm
	標準吐出量	30m ³ /h ≒ 67kgf/cm
機能	コンクリートスレンプ値	5~23cm
	既コン排出方式	ホス
	輸送管径	125A
	最大骨材径	40mm
	コンクリートシリンダ数	2
ポンプ本体	シリンダ径×ストローク	φ225×1650mm
	容量	500ℓ
	地上高	約1.25m
	水タンク容量	400ℓ
水ポンプ	型式	複動ヒストン式
	配管洗浄時	最大吐出量 25m ³ /h 最大吐出圧力 50kgf/cm ²
	車体洗浄時	最大吐出量 40ℓ/min 最大吐出圧力 50kgf/cm ²
		型式
ブーム	最大長さ	22.4m
	最大地上高	25.8m
	旋回角度	360°全旋回
	操作手法	電磁油圧式(手動・リモコン両用)
仕様	輸送管径	125A
	型式	手動引出し、ジャッキ油圧式
	アウトリガ	前部突出スパン 5.4m(最大) 後部スパン 2.2m(固定)
その他	操作方式	コントロールパネルによる集中制御
	車両全長	約9200mm
	車両全幅	約2490mm
	車両全高	約3500mm
車両総重量	約15650kg	

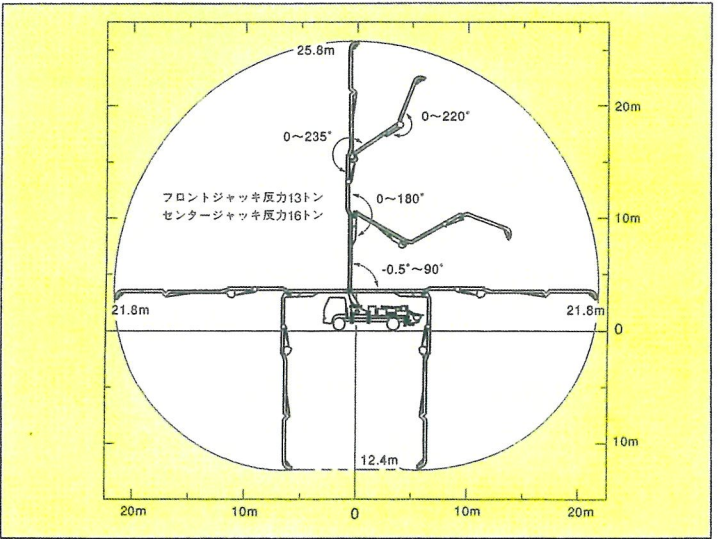
■外観図



■圧送性能



■ブーム作動範囲図



極東開発工業株式会社

CM(コンクリートポンプ)営業部
ミキサートラック
TEL(03)3435-5363(ダイヤルイン)

本社 西宮市甲子園口6-1-45 〒663 TEL(0798)66-1000

東京本部 東京都港区浜松町2-4-1世界貿易センタービル24F 〒105 TEL(03)3435-5359

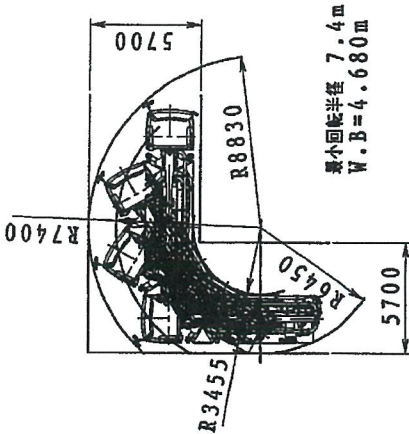
北海道営業所 TEL(011)816-6051
旭川出張所 TEL(0166)27-1335
釧路営業所 TEL(0154)52-1722
東北営業所 TEL(022)236-6692
青森営業所 TEL(0177)43-4001
盛岡営業所 TEL(0196)25-5590
秋田出張所 TEL(0188)63-9048
福島営業所 TEL(0249)34-0663
東部営業部 TEL(03)3435-5359
茨城営業所 TEL(0292)27-5162
栃木営業所 TEL(0286)49-9220
高崎営業所 TEL(0273)62-6485
埼玉営業所 TEL(048)647-4366

千葉営業所 TEL(043)234-3721
多摩営業所 TEL(0425)52-9501
神奈川営業所 TEL(0462)63-7000
新潟営業所 TEL(025)244-9161
長野営業所 TEL(0263)35-0073
中部営業部 TEL(0568)71-2231
富山営業所 TEL(0764)21-1248
北陸営業所 TEL(0762)63-6691
福井営業所 TEL(0776)26-7738
静岡営業所 TEL(054)288-4023
三重営業所 TEL(0593)84-3117
近畿営業部 TEL(0798)66-1011
京都営業所 TEL(075)603-2338

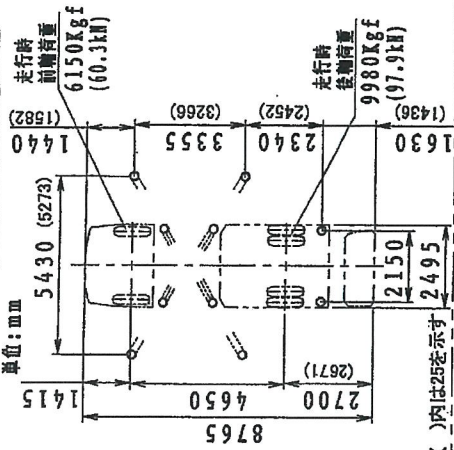
岡山営業所 TEL(0862)43-0395
中国営業所 TEL(082)232-8358
山陰営業所 TEL(0852)24-1186
四国営業所 TEL(0878)82-7640
松山出張所 TEL(089)922-5603
西部営業部 TEL(092)471-1001
熊本出張所 TEL(096)387-7255
大分出張所 TEL(0875)27-5281
鹿児島営業所 TEL(0992)53-5768
沖縄営業所 TEL(098)879-6611

- 本カタログ掲載の内容は、改良のため予告なく変更することがあります。
- 掲載の写真にはオプション仕様を装備している場合があります。
- ポディカラーは撮影条件及び印刷インキの都合上、実際の色とは多少異なって見える場合があります。
- ご使用にあたっては、添付の取扱説明書をよく読んでからご使用ください。
- このカタログは、96年7月現在のものです。

最小回転半径



設置寸法, 走行寸法



ブーム配管水平換算長さ

7.1m

(吐口からガイドホース先端まで)

重心軌道, 瞬間最大ジャッキ反力

ブーム垂直時のジャッキ反力(26)
前アクトリ反力(吊機2.0Ton)
中アクトリ反力(吊機6.2Ton)

*重心軌道とは、打設時の状態で、ブームを垂直させていく過程で表れる、ブームと車体全体の重心位置の軌道を指す。

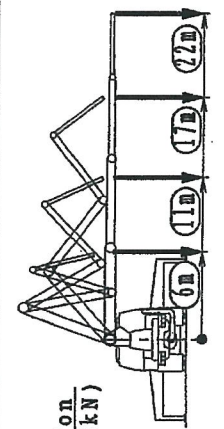
*瞬間最大ジャッキ反力とは、ジャッキの伸縮状態により瞬間的に表れる最大負荷状態の時のジャッキ反力値です。

- ブームを最大区(2.2m)伸ばして垂直させた時の重心軌道
- ブームを最大区(2.2m)伸ばして打設しながら垂直させた時の重心軌道
- ブームを17mの位置まで伸ばして打設しながら垂直させた時の重心軌道
- ブームを11mの位置まで伸ばして打設しながら垂直させた時の重心軌道
- ブームを6mの位置まで伸ばして打設しながら垂直させた時の重心軌道

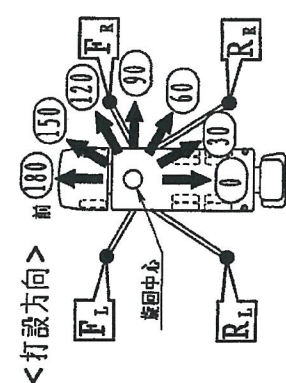
瞬間最大ジャッキ反力は、1.3Ton (127kN)

ジャッキ反力は、8Ton (78kN)

瞬間最大ジャッキ反力は、1.6Ton f (157kN)

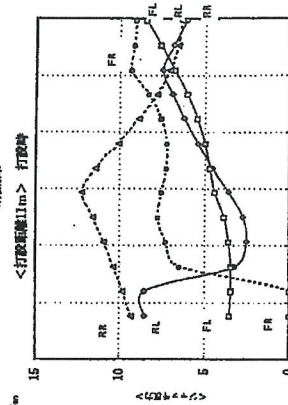
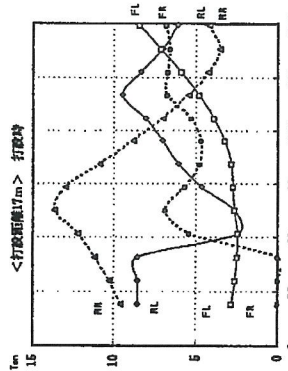
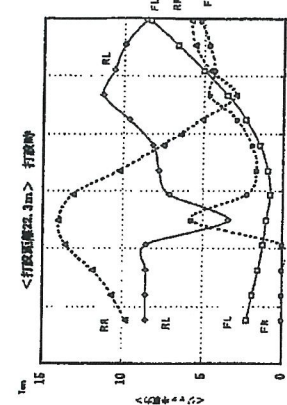
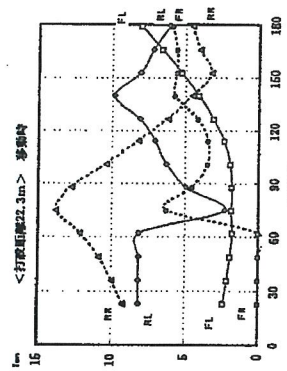


ジャッキ反力



<打設方向>
打設距離が同一であればブーム形状は同じませぬ

*打設時のグラフは打設時のブームの振れを加味した荷重で計算をしています。
*移動時のグラフはブームの振れを加味せず自重のみの荷重で計算をしています。



デパーチャアングル

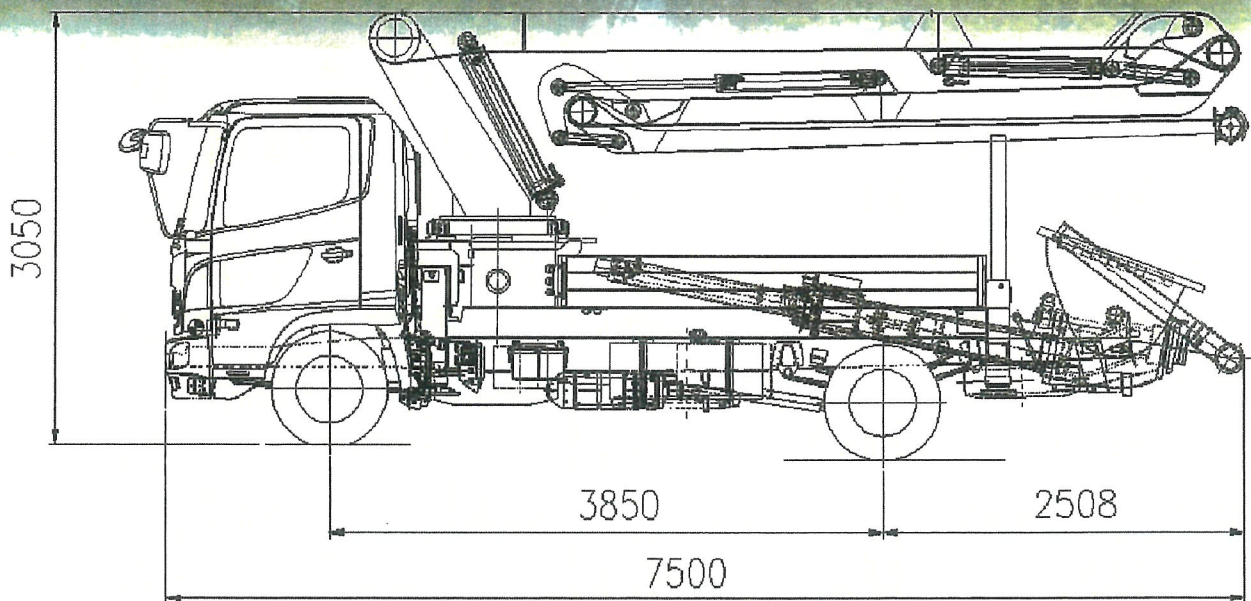
() 式は、PH75-25, PH80-26を示す。

PH75-25	PH80-26
PY110-25	PY115-26

CONCRETE PUMPS

HCP 3Z18

- ・ 8t 限定中型免許で運転できる
- ・ FFH システム採用
- ・ クラス最大の圧送能力
- ・ 北欧 WELDOX 社製超高張力鋼板使用



▲ 最大吐出圧 80bar (ロッド側)

※シリンダー230φ 使用時 (200φで106bar ピストン側) .op

▲ 最大吐出量 90m³/h (理論値)

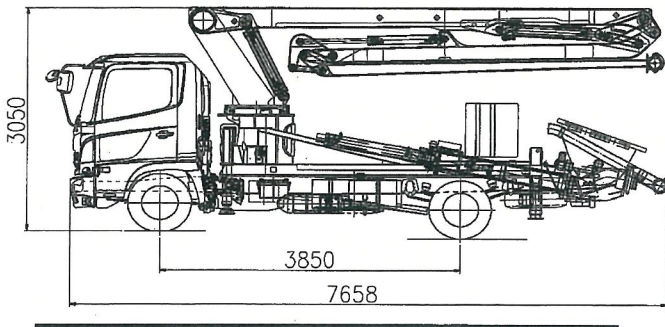
※シリンダー230φ 使用時 (200φで70m³/h 理論値)



3Z18

SPECIFICATIONS

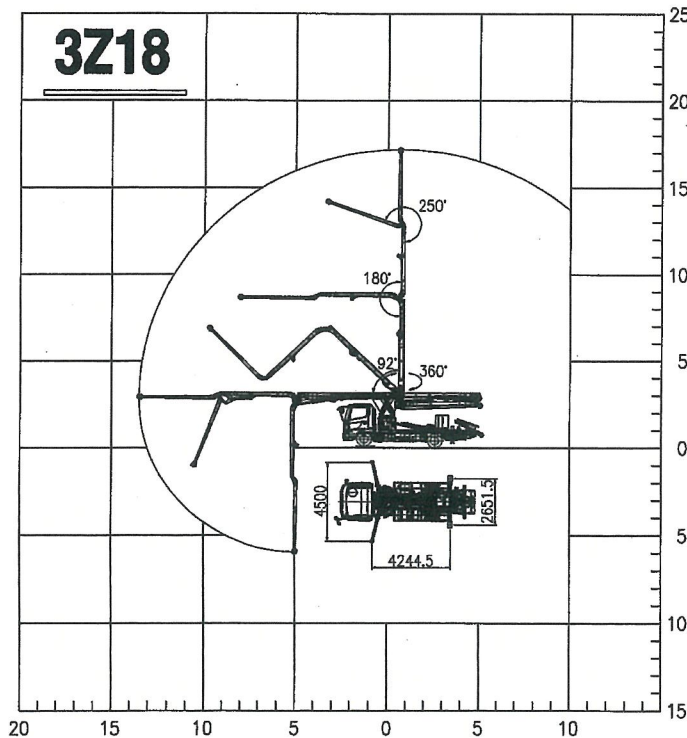
DIMENSIONS



BOOM

Boom type	3-section Z-Boom
Vertical reach	17.7m
Horizontal reach	14.7m
End hose length	4m
Delivery pipe diameter	125mm(5")
Slewing range	370°
1st section articulation	92°
2nd section articulation	180°
3rd section articulation	250°
1st section length	5,750mm
2nd section length	4,450mm
3rd section length	4,500mm

WORKING RANGE



OUTRIGGER

Front Outrigger Type	One Stage Diagonal Extension Full Spread Width 4,500mm
Rear Outrigger Type	One Stage Swing-out Full Spread Width 2,650mm

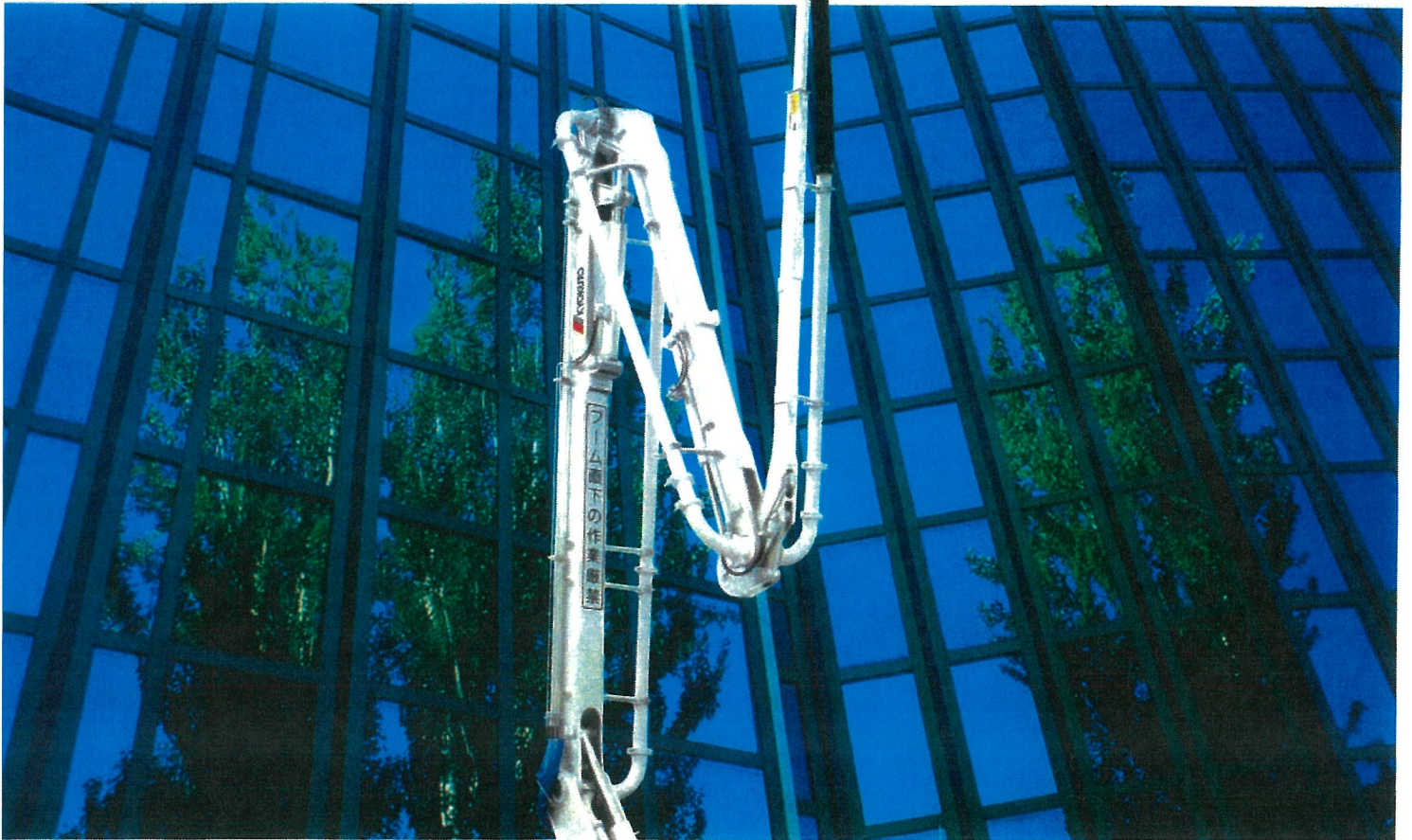
PUMP SPECIFICATIONS

Maximum output	71 m ³ /h	92 m ³ /h
Concrete cylinder	Φ200×1100mm	Φ230×1100mm
Stroke per minute	33	33
Concrete pressure	71bar	54bar
Hopper Capacity	400Liter	400Liter
S-Valve	Φ200×Φ180	Φ230×Φ180
Main pump	A4VG125×1	A4VG125×1

※ " All specifications are subject to change without prior notice "

スクイーズクリート®

PH50C-17

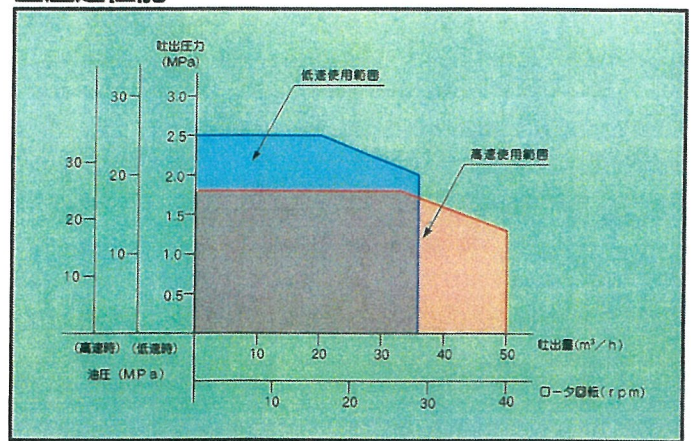


写真にはオプション仕様を含みます。
写真撮影用特別色や合成処理があります。

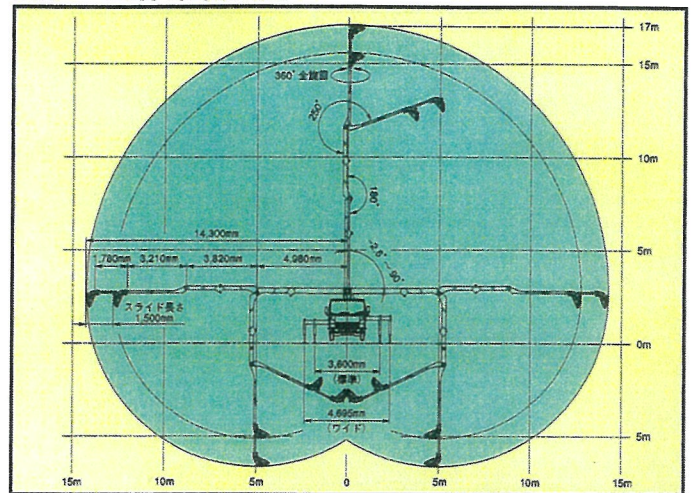
■主要諸元

形 式		PH50C-17		
ポンプ	方 式	真空スイーズ式		
	最大吐出量	50m³/h (高速)	36m³/h (低速)	
	最大吐出圧力	1.8MPa (高速)	2.5MPa (低速)	
	最大骨材寸法	25mm		
	ホッパ容積	0.28m³		
	ホッパ地上高	約1,050mm		
	ポンピングチューブ径	4.5B		
ブーム	形 式	3段屈折式+先端伸縮式		
	最大地上高さ	17m		
	最大長さ	14.3m		
	操作方式	電磁油圧式		
	コンクリート配管径	100A		
アウトリガ	旋 回 角 度	360° 全旋回		
	形 式	手動引き出し・ジャッキ油圧式		
	張り出しスパン	フロント	標準 3,600mm (アウトリガ最外端3,790mm) ワイド 4,695mm (アウトリガ最外端4,885mm)	
		リヤ	2,680mm (アウトリガ最外端2,880mm)	
	ジャッキ反力	フロント	70kN	
リヤ		60kN		
水 タ ン ク 容 量	450L			
配管洗浄	形 式	水洗		
	方 法	ポンプ本体兼用		
	能 力	吐出量	50m³/h (高速) 36m³/h (低速)	
車体洗浄	形 式	水洗		
	方 法	小型電水ポンプ		
	能 力	吐出量	90L/min	
架 装 シ ャ シ	3.5t車級			
寸 法	車 両 全 長	約6,740mm		
	車 両 全 幅	約2,060mm		
	車 両 全 高	約2,790mm		
車 両 総 重 量	約7,700kg			

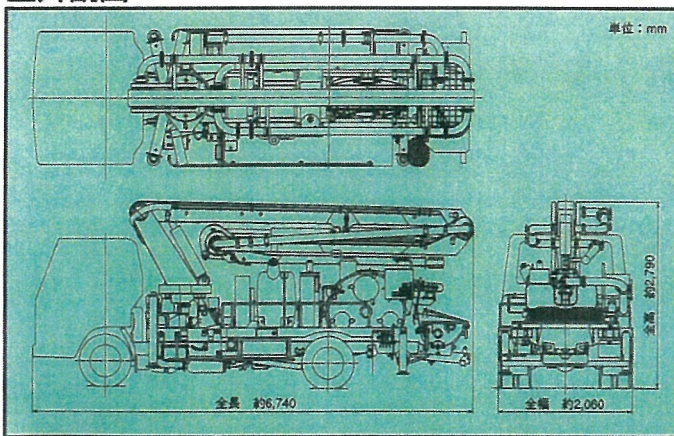
■圧送性能



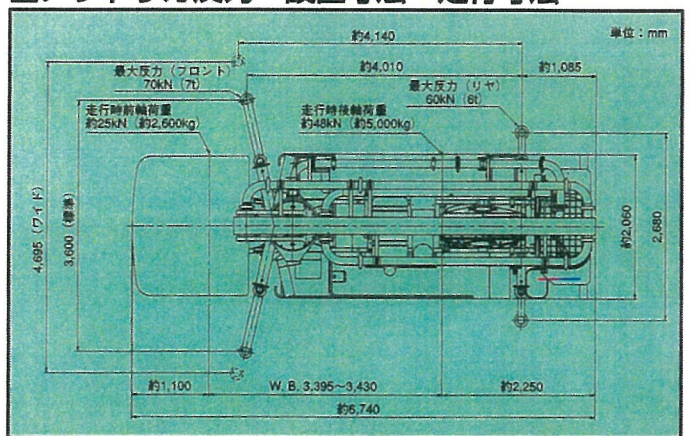
■ブーム作業範囲図



■外観図



■アウトリガ反力・設置寸法・走行寸法



インターネットホームページもご利用いただけます。 www.kyokuto.com

極東開発工業株式会社

コンクリートポンプ営業部
TEL (03) 5781-9822

本社 兵庫県西宮市甲子園口6-1-45 〒663-8545 TEL (0798) 66-1000
東京本部 東京都品川区東品川3-15-10 〒140-0002 TEL (03) 5781-9821

北海道支店 TEL(011)251-5701
札幌営業所 TEL(011)251-5701
帯広営業所 TEL(0155)21-4373
東北支店 TEL(022)236-6692
仙台営業所 TEL(022)236-6692
盛岡営業所 TEL(019)656-4300
青森営業所 TEL(017)722-0745
福島営業所 TEL(024)962-7222
首都圏支店 TEL(03)5781-9825
東京営業所 TEL(03)5781-9825
多摩営業所 TEL(042)582-6150
神奈川営業所 TEL(046)263-7000
千葉営業所 TEL(043)234-3721
北関東支店 TEL(048)668-7712

埼玉営業所 TEL(048)668-7712
茨城営業所 TEL(029)227-5162
高崎営業所 TEL(027)327-3785
新潟営業所 TEL(025)244-9161
長野営業所 TEL(0263)35-0073
中部支店 TEL(0568)71-2231
名古屋営業所 TEL(0568)71-2231
岐阜営業所 TEL(0568)71-2231
静岡営業所 TEL(054)267-4100
北陸営業所 TEL(076)263-6691
富山営業所 TEL(076)443-6177
三重営業所 TEL(059)384-3117
関西支店 TEL(0798)66-1011
大阪営業所 TEL(0798)66-1011

兵庫営業所 TEL(0798)66-1011
京都営業所 TEL(075)662-1077
中国支店 TEL(082)232-8358
広島営業所 TEL(082)232-8358
岡山営業所 TEL(086)232-7781
山陰営業所 TEL(0852)53-0600
四国営業所 TEL(087)815-0450
松山営業所 TEL(089)913-8860
九州支店 TEL(092)471-1001
福岡営業所 TEL(092)471-1001
熊本営業所 TEL(096)387-7255
南九州営業所 TEL(099)253-5768
沖縄営業所 TEL(098)879-6611

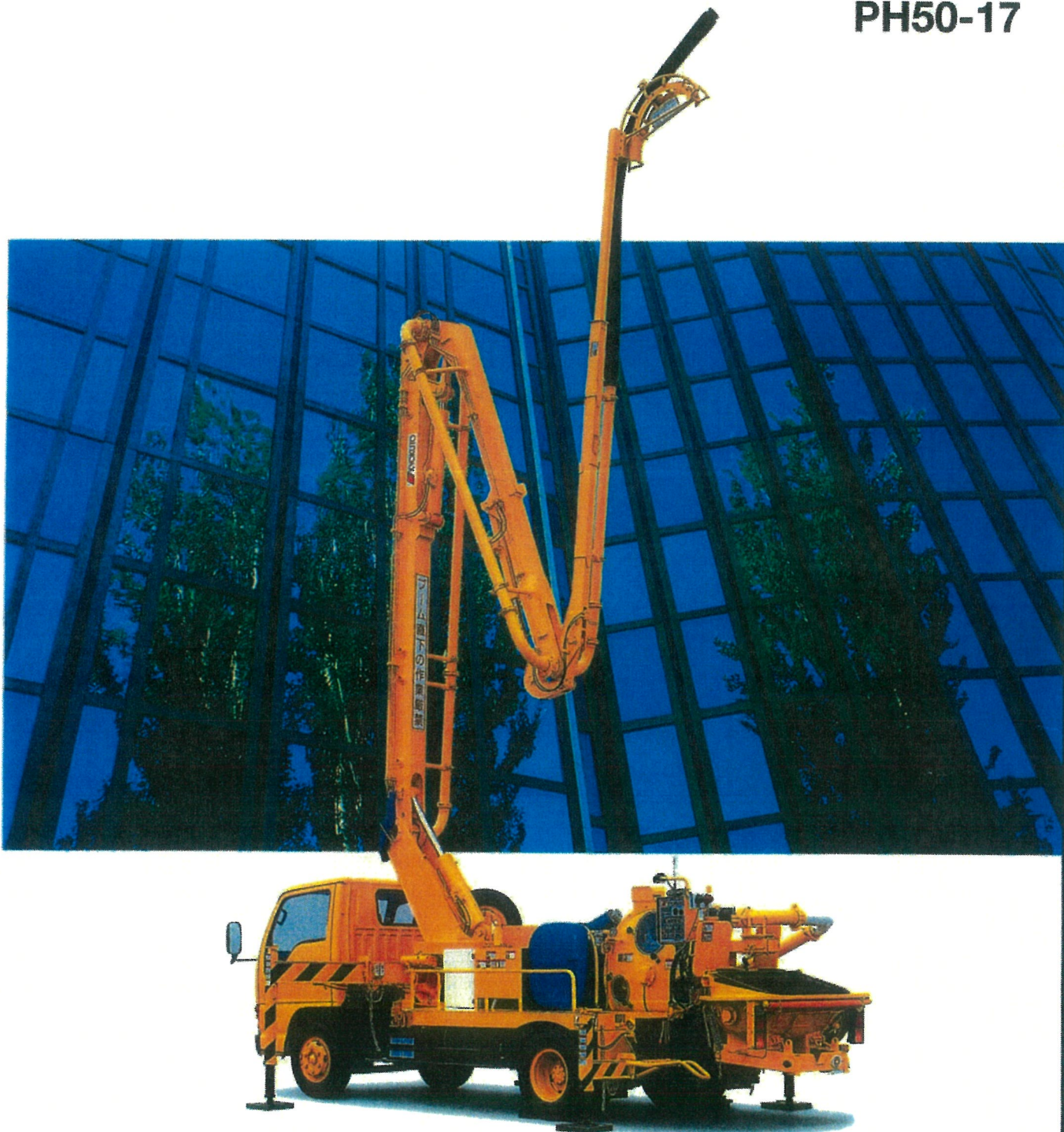
- コンクリートポンプを操作するためには、運転に関する特別教育が必要です。
- 年1回特定自主検査を行うことが必要です。
- 定期自主検査(毎日)(毎月)を行うことが必要です。
- 道路を走行する場合は、車両検査に合格した状態で走行してください。

- 本カタログ掲載の内容は、改良のため予告なく変更することがあります。
- 掲載の写真にはオプション仕様を装備している場合があります。
- 製品カラーは撮影条件及び印刷インキの都合上、実際の色とは多少異なって見える場合があります。
- ご使用にあたっては、添付の取扱説明書をよくお読みのうえ、ご使用ください。
- 社名・商品名・ロゴ等は各社の商標、または登録商標です。
- このカタログは、2021年7月印刷のものです。



スクイーズクリート®

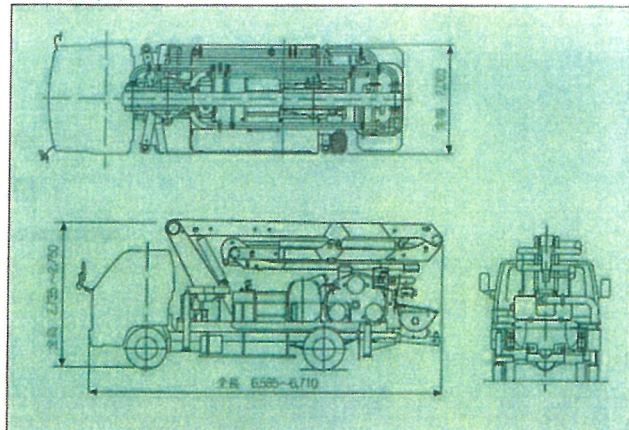
PH50-17



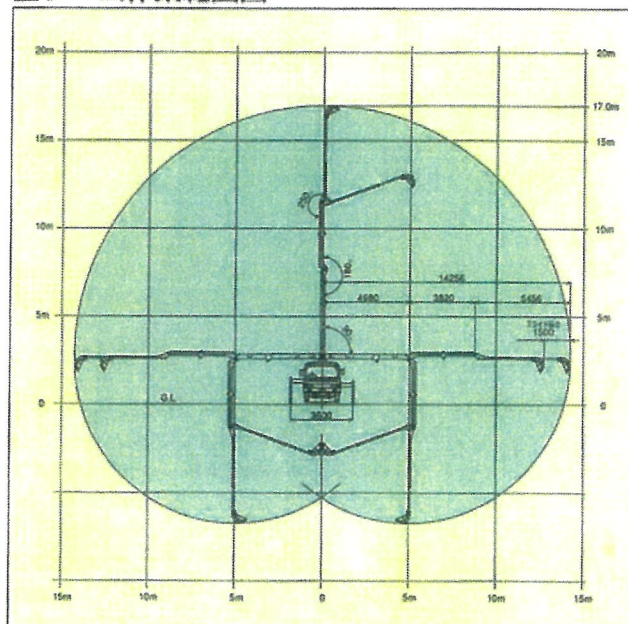
■主要諸元

形 式		極東 PH50-17	
ポンプ	方 式	真空スクイズ式	
	最大吐出量	50m³/h(高速)	36m³/h(低速)
	最大吐出圧力	1.8MPa	2.5MPa
	最大骨材寸法	25mm	
	コンクリートスランプ	10cm以上	
	ホッパ容積	0.28m³	
	ホッパ地上高	約1,060mm	
ブーム	ポンピングチューブ径	4.5B	
	形 式	3段屈折式	
	最大地上高さ	17m	
	最大長さ	14.2m	
	操作方式	電磁油圧式	
アウトリガ	コンクリート配管径	100A	
	旋 回 角 度	360° 全旋回	
	形 式	手動引出し・ジャッキ油圧式	
	張り出しスパン	フロント	3,600mm (アウトリガ最外端3,800mm)
ジャッキ反力	リア	2,680mm (アウトリガ最外端2,880mm)	
	フロント	60kN	
水 タ ン ク 容 量	リア	50kN	
		380L	
配管洗浄	形 式	水洗	
	方 法	ポンプ本体兼用	
	能 力	圧 力	1.8MPa (高速) 2.5MPa (低速)
車体洗浄	能 力	吐出量	50m³/h(高速) 36m³/h(低速)
	形 式	水洗	
	方 法	小型電水ポンプ	
適 応 シ ャ シ	能 力	圧 力	0.3MPa
		吐出量	90L/min
寸 法	適 応 シ ャ シ	KK-NPR72LV-5LXNY KK-FE63EEY KK-XZU411-TKFRS3	
	車両全長	6,585mm~6,710mm	
	車両全幅	2,060mm	
	車両全高	2,735mm~2,750mm	
車 両 総 重 量	7,315kg~7,550kg		

■外観図



■ブーム作業範囲図



極東開発工業株式会社

CP(コンクリートポンプ)営業部
TEL(03)5737-2272

本 社 西宮市甲子園口6-1-45 〒663-8545 TEL(0798)66-1000

東京本部 東京都大田区羽田旭町1-1 〒144-0042 TEL(03)5737-2271

北海道営業所 TEL(011)251-5701
旭川出張所 TEL(0186)27-1335
帯広営業所 TEL(0155)21-4373
東北営業所 TEL(022)236-6692
青森営業所 TEL(0177)43-4001
盛岡営業所 TEL(019)625-5590
秋田出張所 TEL(018)862-0260
福島営業所 TEL(0249)34-0663
東京営業部 TEL(03)5735-2275
茨城出張所 TEL(0292)27-5162
高崎営業所 TEL(0273)62-6485
埼玉営業所 TEL(048)668-7712
千葉営業所 TEL(043)234-3721

多摩営業所 TEL(042)552-9501
神奈川営業所 TEL(046)263-7000
新潟営業所 TEL(025)244-9161
長野営業所 TEL(0263)35-0073
中部営業部 TEL(0568)71-2231
富山営業所 TEL(0764)21-1248
北陸営業所 TEL(076)263-6691
福井営業所 TEL(0776)26-7738
静岡営業所 TEL(054)289-4023
三重営業所 TEL(0593)84-3117
近畿営業部 TEL(0798)66-1011
京都営業所 TEL(075)603-2338
中国営業所 TEL(082)232-8358

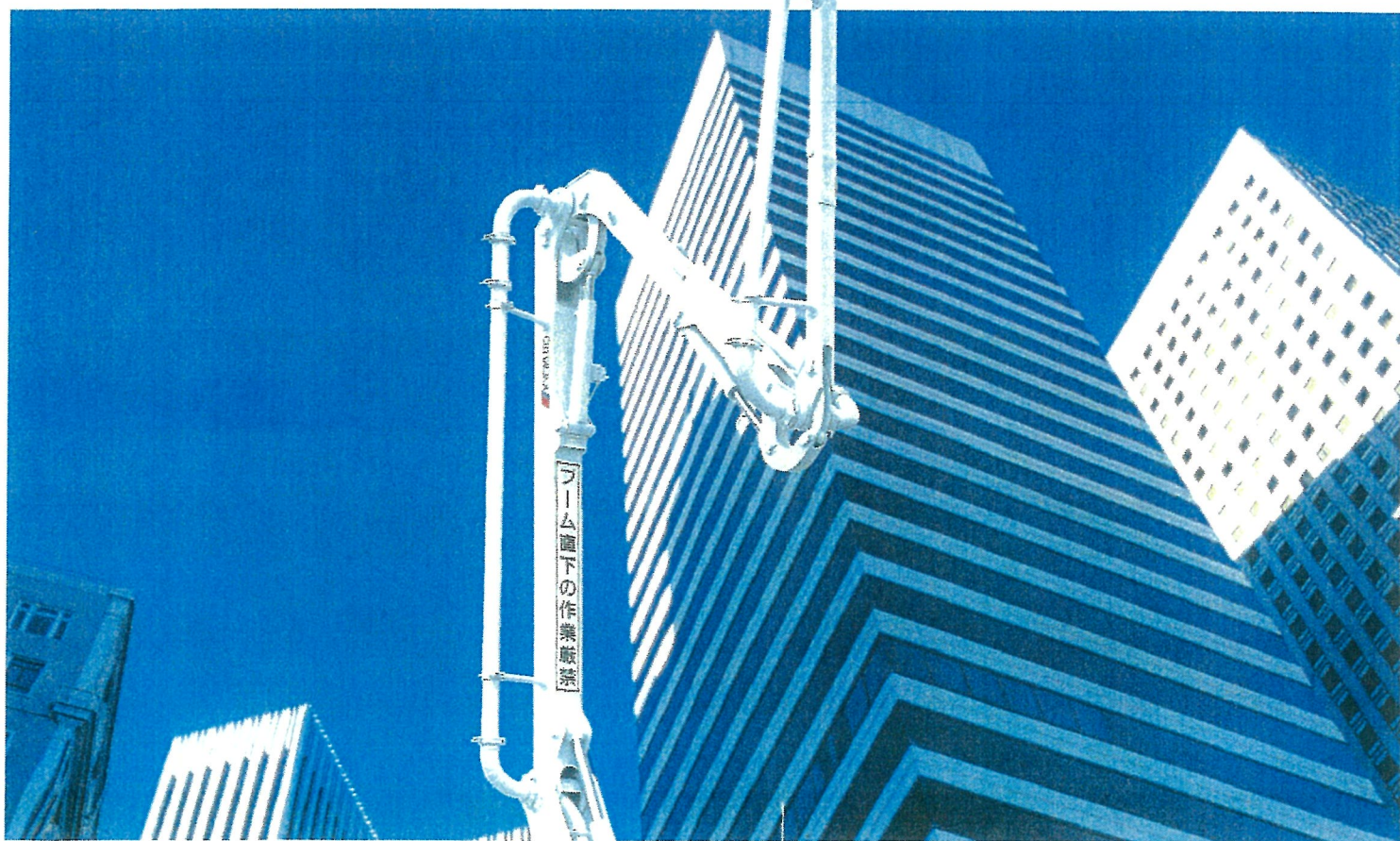
山陰営業所 TEL(0852)24-1186
岡山営業所 TEL(086)232-7781
四国営業所 TEL(087)882-7640
松山営業所 TEL(089)913-8860
西部営業部 TEL(092)471-1001
熊本出張所 TEL(096)387-7255
大分出張所 TEL(097)553-4882
鹿児島営業所 TEL(099)253-5768
沖縄営業所 TEL(098)879-6611

インターネットホームページもご利用いただけます。
<http://www.kyokuto.com/>

- 本カタログ掲載の内容は、改良のため予告なく変更することがあります。
- 掲載の写真にはオプション仕様を装備している場合があります。
- ボディカラーは撮影条件及び印刷インキの都合上、実際の色とは多少異なって見える場合があります。
- ご使用にあたっては、添付の取扱説明書をよく読んでからご使用ください。
- このカタログは、2000年3月現在のものです。

スクイーズクリーン®

PH45A-14A

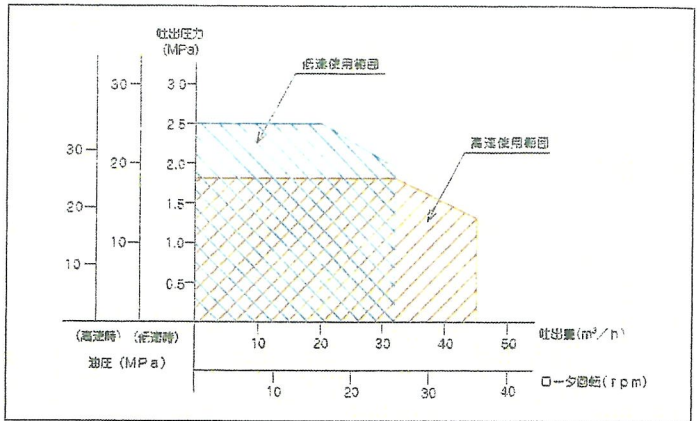


写真にはオプション仕様を含みます。
写真撮影用特別色や合成処理があります。

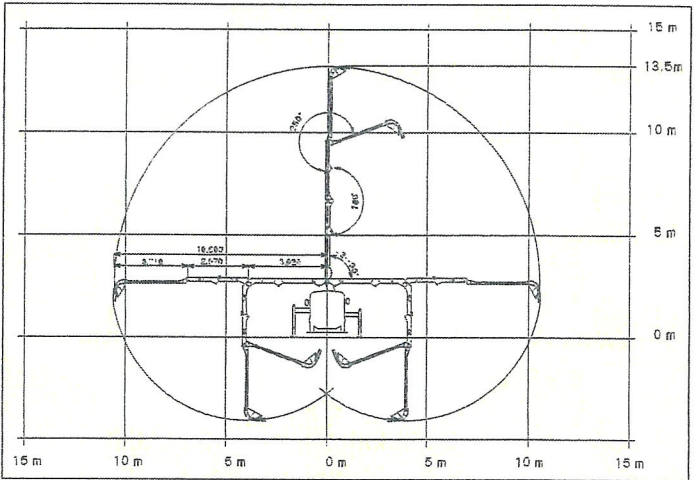
■主要諸元

形 式		極東 PH45A-14A	
ポンプ	方 式	真空スクイズ式	
	最大吐出量	45m ³ /h(高速)	32m ³ /h(低速)
	最大吐出圧力	1.8MPa	2.5MPa
	最大骨材寸法	25mm	
	ホッパ容積	0.28m ³	
	ホッパ地上高	約1,050mm	
	ポンピングチューブ径	4.5B	
ブーム	形 式	3段屈折式	
	最大地上高さ	13.5m	
	最大長さ	10.6m	
	操作方法	電磁油圧式	
	コンクリート配管径	100A	
アウトリガ	形 式	手動引出し・ジャッキ油圧式	
	張り出しスパン	フロント	2,835mm
		リヤ	2,500mm
	ジャッキ反力	フロント	55kN
リヤ		50kN	
水タンク容量	350L		
配管洗浄	形 式	水洗	
	方 法	ポンプ本体兼用	
	能 力	圧力 1.8MPa(高速) 2.5MPa(低速)	吐出量 45m ³ /h(高速) 32m ³ /h(低速)
車体洗浄	形 式	水洗	
	方 法	小型電水ポンプ	
	能 力	圧力 0.3MPa	吐出量 90L/min
架 装 シ ャ シ	2.7t車級		
寸 法	車両全長	約5,600mm	
	車両全幅	1,890mm	
	車両全高	約2,680mm	
車両総重量	約6,700kg		

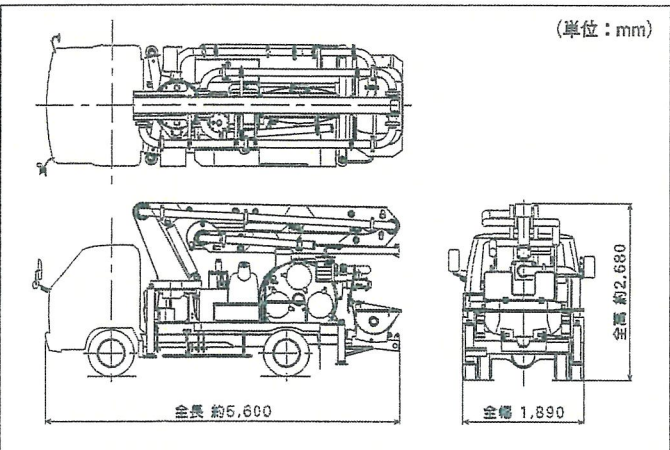
■圧送性能



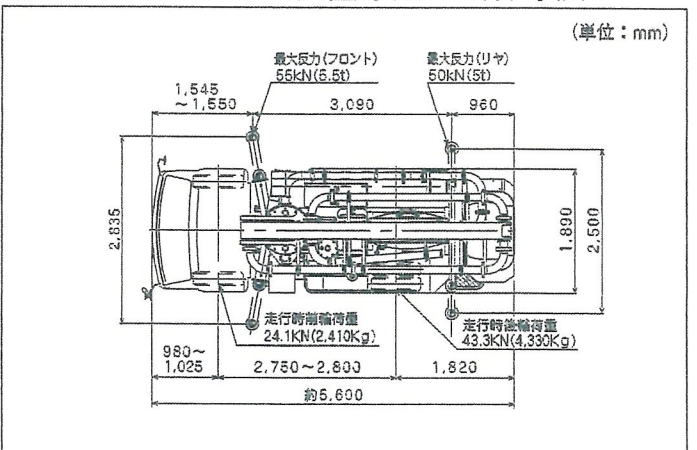
■ブーム作業範囲図



■外観図



■アウトリガ反力・設置寸法・走行寸法



インターネットホームページもご利用いただけます。 <http://www.kyokuto.com/>

極東開発工業株式会社

CP(コンクリートポンプ)営業部
TEL(03)5737-2272

本社 西宮市甲子園口6-1-45 〒663-8545 TEL(0798)66-1000
東京本部 東京都大田区羽田旭町1-1 〒144-0042 TEL(03)5737-2271

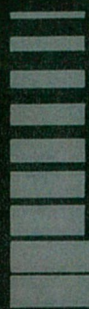
北海道支店 TEL(011)251-5701
帯広営業所 TEL(0155)21-4373
旭川営業所 TEL(0166)27-1335
東北支店 TEL(022)236-6692
仙台営業所 TEL(022)236-6692
盛岡営業所 TEL(019)625-5590
青森営業所 TEL(017)722-0745
福島営業所 TEL(024)934-0663
首都圏支店 TEL(03)5737-2275
東京営業所 TEL(03)5737-2275
神奈川営業所 TEL(046)263-7000
千葉営業所 TEL(043)234-3721
茨城営業所 TEL(029)227-5162

北関東支店 TEL(048)668-7712
埼玉営業所 TEL(048)668-7712
高崎営業所 TEL(027)362-6485
新潟営業所 TEL(025)244-9161
甲信営業所 TEL(0263)35-0073
中部支店 TEL(0568)71-2231
名古屋営業所 TEL(0568)71-2231
静岡営業所 TEL(054)267-4100
北陸営業所 TEL(076)263-6691
富山営業所 TEL(076)443-6177
三重営業所 TEL(059)384-3117
関西支店 TEL(0798)66-1011
大阪営業所 TEL(0798)66-1011

兵庫営業所 TEL(0798)66-1011
京都営業所 TEL(075)662-1077
中国支店 TEL(082)232-8358
岡山営業所 TEL(086)232-7781
山陰営業所 TEL(0852)53-0600
四国営業所 TEL(087)882-7640
松山営業所 TEL(089)913-8860
九州支店 TEL(092)471-1001
福岡営業所 TEL(092)471-1001
熊本営業所 TEL(096)387-7255
南九州営業所 TEL(099)253-5768
沖縄営業所 TEL(098)879-6611

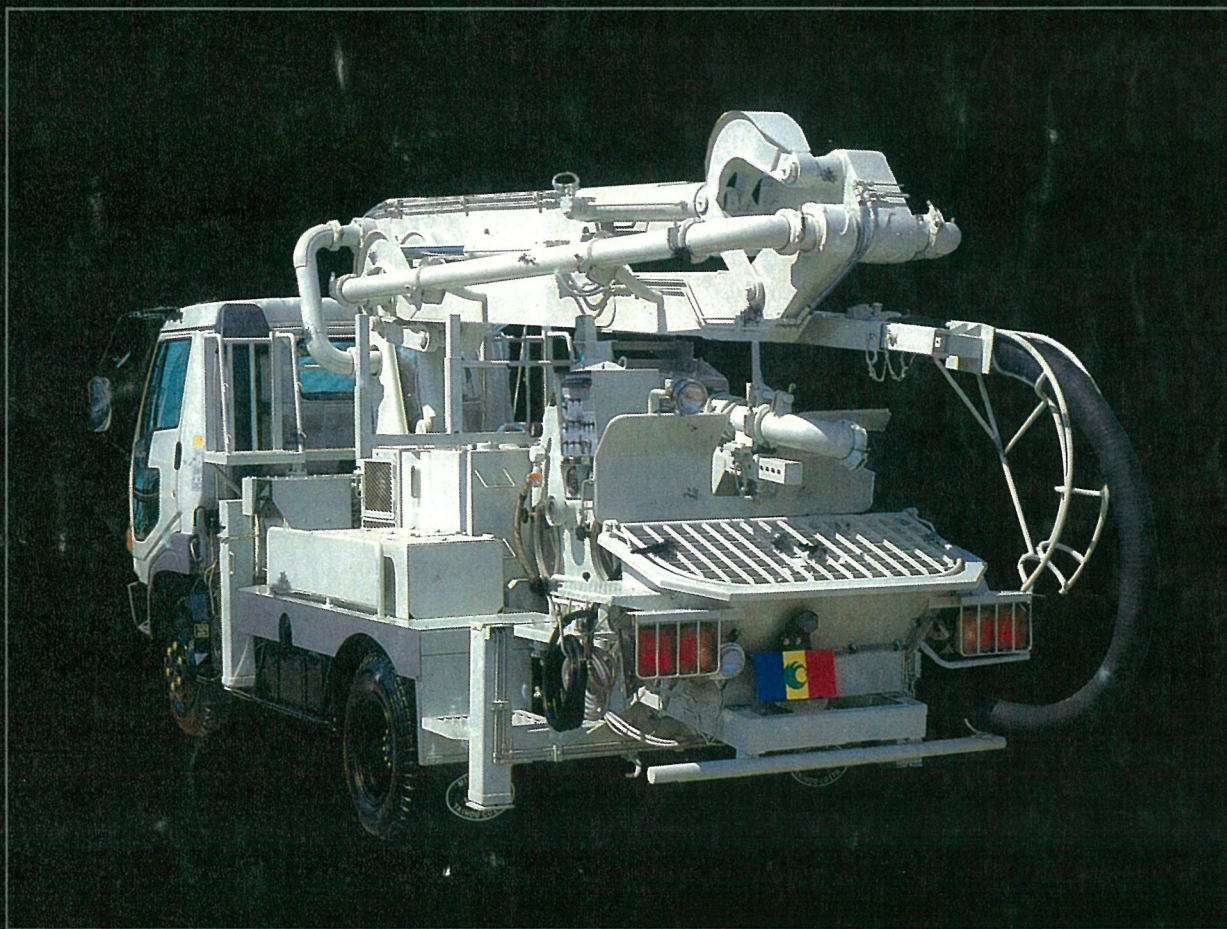
- コンクリートポンプを操作するためには、運転に関する特別教育が必要です。
- 年1回特定自主検査を行うことが必要です。
- 定期自主検査(毎日)(毎月)を行うことが必要です。
- 道路を走行する場合は、車両検査に合格した状態で運行してください。

- 本カタログ掲載の内容は、改良のため予告なく変更することがあります。
- 掲載の写真にはオプション仕様を装備している場合があります。
- 製品カラーは撮影条件及び印刷インキの都合上、実際の色とは多少異なって見える場合があります。
- ご使用にあたっては、添付の取扱説明書をよくお読みの上、ご使用ください。
- 社名・商品名・ロゴ等は各社の商標、または登録商標です。
- このカタログは、2012年7月印刷のものです。



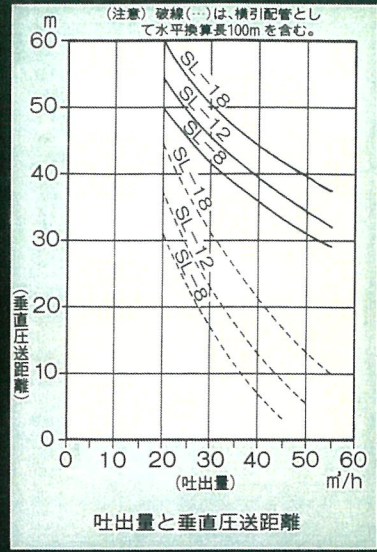
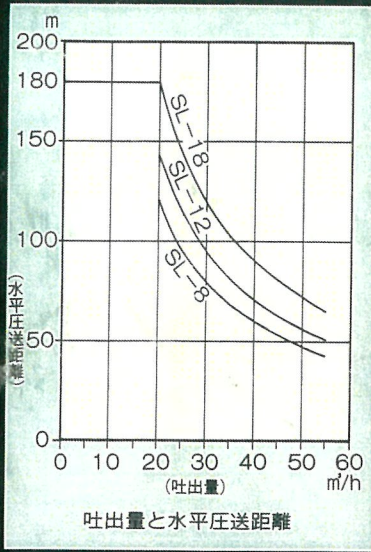
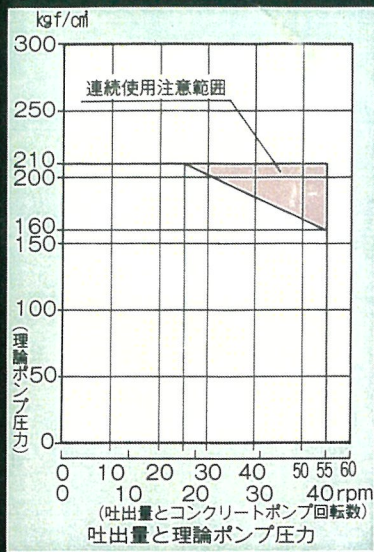
TAIHOU コンクリートポンプ車

LONG CONCRETE



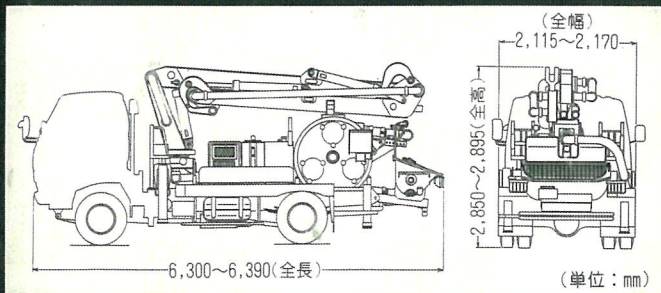
型式 TC3-55BL 最大地上高 16M

●コンクリート輸送性能(配管径100 A)

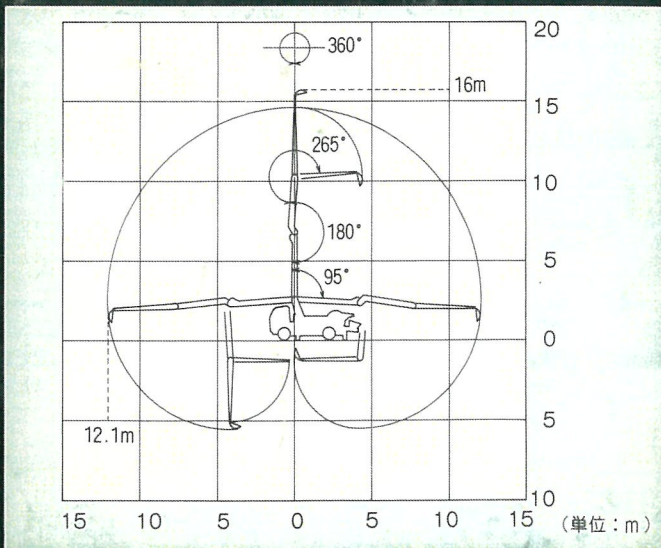


- (注意事項) 1. 最大吐出量は最高回転数において4B配管を水平30m設置し、一般建築用コンクリート(スランプ18cm、C=300kgf/m²以上)を圧送した場合の値です。
2. 最大圧送距離とは最大吐出量の場で、1に示したコンクリートを圧送した場合の値です。

●外観図



●ブーム作動範囲図



●主要諸元

ポ	最大吐出量	55m ³ /h			
	最大吐出圧	22kgf/cm ²			
ン	最大圧送距離	水平	180 m		
		垂直	60 m		
ブ	最大骨材寸法	25 mm			
	コンクリートスランプ	10cm~25cm			
	ホッパー容積	0.3 m ³			
	ホッパー地上高	1,100 mm			
	ポンピングチューブ径	4.5インチ			
ブーム	型 式	三段油圧屈折			
	最大地上高	16m			
	ブーム配管径	4インチ			
リアカウト	旋 回 角 度	360° 旋回			
	型 式	手動引出し・ジャッキ油圧			
水	張 出 ス パ ン	3,850 mm			
	タ ン ク 容 量	300 ℓ			
洗配管	形 式	水洗浄(ポンプ本体)			
	能 力	22kgf/cm ² ×55m ³ /h			
洗車	形 式	水洗浄(電水ポンプ)			
	能 力	1.5kgf/cm ² ×18ℓ/min			
適	メーカ名	日 野	いすゞ	三菱ふそう	
	型 式	U-FC3HDAA	U-NRR32D	U-FK337E	
シ	ホイルベース	mm	3,140	3,100	3,310
		最高出力(ps/rpm)	195/29.00	195/2,900	185/2,800
エン	最大トルク(kgm/rpm)	51/1,700	51/1,800	50/1,700	
		全 長	mm	6,300	6,320
法	全 幅	mm	2,115	2,130	2,170
	全 高	mm	2,850	2,850	2,895
	回 転 半 径	m	5.5	5.3	5.7
車	輛 重 量	kg	7,550	7,560	7,550

株式会社 **タイホウ物産**

TAIHOU CO., LTD.

1-7-2 HAKATAEKIMAE HAKATA-KU FUKUOKA JAPAN 〒812

- | | | |
|---------------------|-----------------------------|-------------------|
| 本 社 | 福岡市博多区博多駅前1丁目7-2 | TEL 092-474-6501代 |
| 福 岡 支 店 | 福岡市博多区大字金隈272-2 | TEL 092-504-0398代 |
| 東 京 支 店 | 東京都港区高輪2-19-17 高輪交差点ハイツ712号 | TEL 03-449-6361代 |
| 大 阪 支 店 | 大阪府摂津市鳥飼本町3丁目5-32 | TEL 0726-53-0091代 |
| 沖 縄 支 店 | 沖縄県中頭郡北谷町字桑江619-3 | TEL 09893-6-1320代 |
| 名 古 屋 営 業 所 | 名古屋市中区正木2丁目13-17 | TEL 052-322-1330代 |
| 仙 台 営 業 所 | 仙台市泉区南光台東1丁目2-16 アオキビル2F | TEL 022-252-3695代 |
| 札 幌 営 業 所 | 札幌市東区北19条東2丁目8 | TEL 011-723-2535 |
| 技 術 サ ー ビ ス 部 | 福岡市博多区大字金隈272-2 | TEL 092-504-1105代 |
| 横 浜 サ ー ビ ス セ ン タ ー | 横浜市金沢区福浦2丁目18-6 | TEL 045-783-7177代 |
| 亀 山 工 場 | 福岡県粕屋郡志免町大字別府1079 | TEL 092-935-9300 |
| コ ン ピ ュ ー タ ー 事 業 部 | 福岡市博多区上呉服町13-246 | TEL 092-281-5372 |

諸元、図面は改良のため予告なく変更することがあります。