


KYOKUTO

ピストンクリート®

PY125-36A / PY100-36A-S

新発売

PY125-36A

最大吐出量(9B仕様時)

124m³/h

最大吐出圧力(8B仕様時)

8.5MPa

PY100-36A-S

最大吐出量(9B仕様時)

105m³/h

最大吐出圧力(8B仕様時)

8.5MPa

復活

最適設計で実現、極東の36mが帰ってきました。



PY100-36A-S

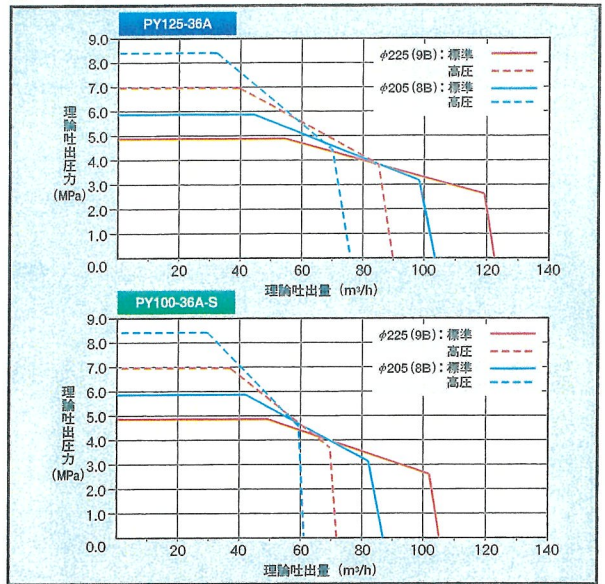
写真にはオプション仕様を含みます。
写真撮影用特別色や合成処理があります。

■ 主要諸元

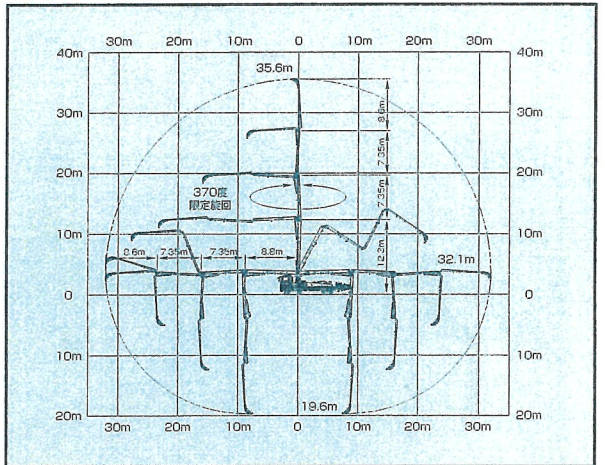
形 式	PY125-36A		PY100-36A-S	
	8B仕様	9B仕様	8B仕様	9B仕様
最大吐出量	103m³/h×5.9MPa	124m³/h×4.9MPa	87m³/h×5.9MPa	105m³/h×4.9MPa
最大吐出圧力	75m³/h×8.5MPa	90m³/h×7.0MPa	61m³/h×8.5MPa	73m³/h×7.0MPa
残コン排出方式	水洗		水洗	
最大骨材寸法	40mm		40mm	
コンクリートシリンダ数	2		2	
シリンダ径×ストローク	φ205×2,100mm		φ205×1,900mm	
ホッパ	0.5m³		0.5m³	
地上高*	約1,250mm		約1,250mm	
形 式	複動ピストン式		複動ピストン式	
配管洗浄時	最大吐出量 25m³/h 最大吐出圧力 8.0/6.6MPa		最大吐出量 25m³/h 最大吐出圧力 8.0/6.6MPa	
車体洗浄時	最大吐出量 40L/min 最大吐出圧力 7.0/5.7MPa		最大吐出量 40L/min 最大吐出圧力 7.0/5.7MPa	
ブーム形式	全油圧4段屈折式		全油圧4段屈折式	
最大長さ	32.1m		32.1m	
最大地上高	35.6m		35.6m	
旋回角度	370°限定旋回		370°限定旋回	
操作方式	電磁油圧式(手動・リモコン両用)		電磁油圧式(手動・リモコン両用)	
コンクリート輸送径	125A		125A	
形 式	スライド・ジャッキ油圧式		スライド・ジャッキ油圧式	
フロント出力	7,600mm		7,600mm	
リア出力	7,800mm		7,800mm	
アシスト	1,000mm(固定)		1,000mm(固定)	
フロント	200kN (20t)		200kN (20t)	
リア	200kN (20t)		200kN (20t)	
アシスト	78kN(8t)		78kN(8t)	
操作方式	PLCコントロールパネル		PLCコントロールパネル	
架装シャシ	GVW25t級		GVW25t級	
車両全長*	約11,980mm		約11,980mm	
車両全幅*	約2,490mm		約2,490mm	
車両全高*	約3,600mm		約3,600mm	
車両重量乗員	3名		3名	
車両総重量*	約24,990kg		約24,990kg	

※架装シャシにより異なります。

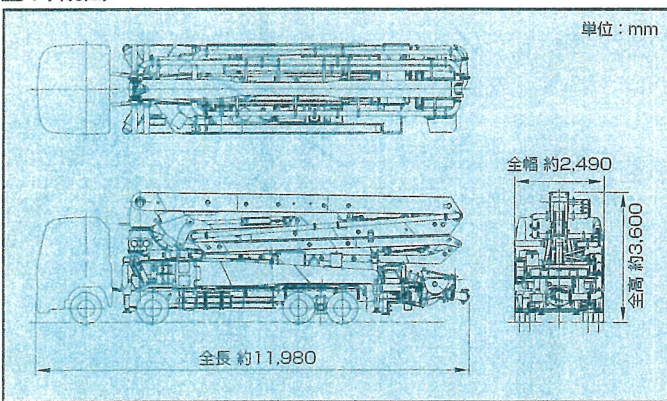
■ 圧送性能



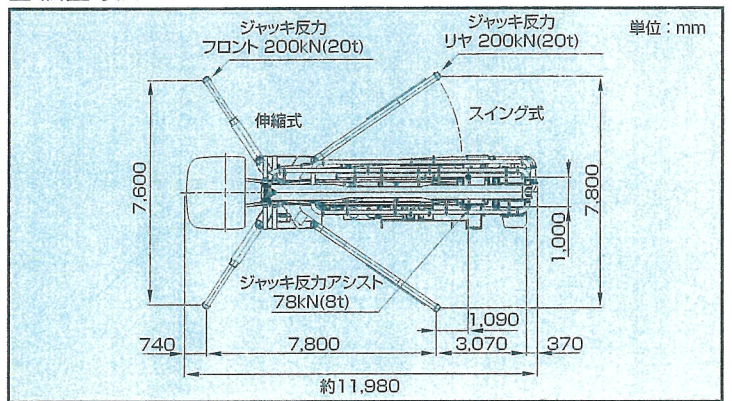
■ ブーム作業範囲図



■ 外観図



■ 設置寸法



インターネットホームページもご利用いただけます。 <http://www.kyokuto.com/>

極東開発工業株式会社

CP(コンクリートポンプ) 営業部
TEL (03) 5781-9822

本社 西宮市甲子園口6-1-45 〒663-8545 TEL (0798) 66-1000
東京本部 東京都品川区東品川3-15-10 〒140-0002 TEL (03) 5781-9821

- | | | |
|-------------------------|-------------------------|-------------------------|
| 北海道支店 TEL(011)251-5701 | 北関東支店 TEL(048)668-7712 | 兵庫営業所 TEL(0798)66-1011 |
| 帯広営業所 TEL(0155)21-4373 | 埼玉営業所 TEL(048)668-7712 | 京都営業所 TEL(075)662-1077 |
| 旭川営業所 TEL(0166)27-1335 | 高崎営業所 TEL(027)362-6485 | 中国支店 TEL(082)232-8358 |
| 東北支店 TEL(022)236-6692 | 新潟営業所 TEL(025)244-9161 | 岡山営業所 TEL(086)232-7781 |
| 仙台営業所 TEL(022)236-6692 | 甲信営業所 TEL(0263)35-0073 | 山陰営業所 TEL(0852)53-0600 |
| 盛岡営業所 TEL(019)625-5590 | 中部支店 TEL(0568)71-2231 | 四国営業所 TEL(087)882-7640 |
| 青森営業所 TEL(017)722-0745 | 名古屋営業所 TEL(0568)71-2231 | 松山営業所 TEL(089)913-8860 |
| 福島営業所 TEL(024)934-0663 | 静岡営業所 TEL(054)267-4100 | 九州支店 TEL(092)471-1001 |
| 首都圏支店 TEL(03)5781-9825 | 北陸営業所 TEL(076)263-6691 | 福岡営業所 TEL(092)471-1001 |
| 東京営業所 TEL(03)5781-9825 | 富山営業所 TEL(076)443-6177 | 熊本営業所 TEL(096)387-7255 |
| 神奈川営業所 TEL(046)263-7000 | 三重営業所 TEL(059)384-3117 | 南九州営業所 TEL(099)253-6768 |
| 千葉営業所 TEL(043)234-3721 | 関西支店 TEL(0798)66-1011 | 沖縄営業所 TEL(098)879-6611 |
| 茨城営業所 TEL(029)227-5162 | 大阪営業所 TEL(0798)66-1011 | |

- コンクリートポンプを操作するためには、運転に関する特別教育が必要です。
- 年1回特定自主検査を行うことが必要です。
- 定期自主検査(毎日)(毎月)を行うことが必要です。
- 道路を走行する場合は、車両検査に合格した状態で運行してください。

- 本カタログ掲載の内容は、改良のため予告なく変更することがあります。
- 掲載の写真にはオプション仕様を装備している場合があります。
- 製品カラーは撮影条件及び印刷インキの都合上、実際の色とは多少異なって見える場合があります。
- ご使用にあたっては、添付の取扱説明書をよくお読みのうえ、ご使用ください。
- 社名・商品名・ロゴ等は各社の商標、または登録商標です。
- このカタログは、2012年9月印刷のものです。

- A 移動時：アームの配置に生コロンが充填された状態で水平にして、アームを移動させた場合
 B 打設時：アームを水平に伸ばして打設した場合

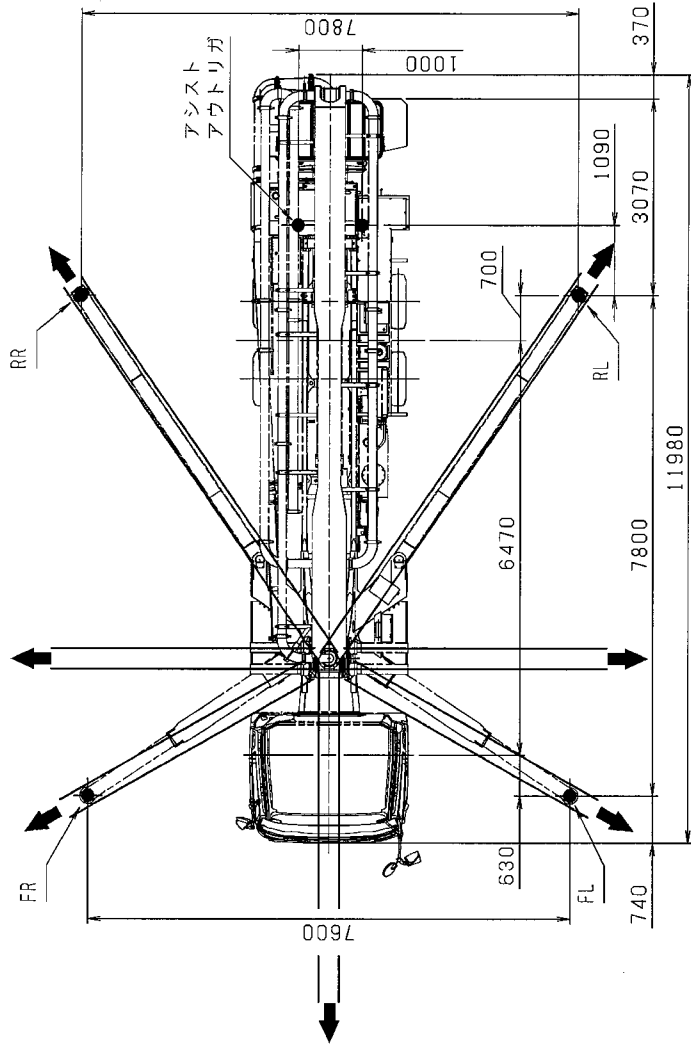
MN(ton·f)	A	B
FR	0.16 (15.7)	0.19 (19.3)
FL	0.03 (3.2)	0.02 (1.8)
RR	0.08 (8.0)	0.07 (7.3)
RL	0.01 (0.1)	0.01 (0.1)

MN(ton·f)	瞬間最大反力
FR	0.20 (20)
FL	0.20 (20)
RR	0.20 (20)
RL	0.20 (20)
リヤアシスト	0.78 (8)

MN(ton·f)	A	B
FR	0.13(13.4)	0.14(14.2)
FL	0.13(13.4)	0.14(14.2)
RR	0.02(2.1)	0.01(0.1)
RL	0.02(2.1)	0.01(0.1)

MN(ton·f)	A	B
FR	0.14(13.7)	0.14(14.2)
FL	0.02(1.7)	0.01(0.1)
RR	0.02(1.7)	0.01(0.1)
RL	0.14(13.7)	0.14(14.2)

MN(ton·f)	A	B
FR	0.04(3.6)	0.03(2.8)
FL	0.01(0.1)	0.01(0.1)
RR	0.16(16.4)	0.19(19.4)
RL	0.07(6.8)	0.06(6.2)



MN(ton·f)	A	B
FR	0.03(3.2)	0.02(1.8)
FL	0.16(15.7)	0.19(19.3)
RR	0.01(0.1)	0.01(0.1)
RL	0.08(8.0)	0.07(7.3)

MN(ton·f)	A	B
FR	0.02(1.7)	0.01(0.1)
FL	0.14(13.7)	0.14(14.2)
RR	0.02(1.7)	0.01(0.1)
RL	0.14(13.7)	0.14(14.2)

MN(ton·f)	A	B
FR	0.01(0.1)	0.01(0.1)
FL	0.04(3.6)	0.03(2.8)
RR	0.07(6.8)	0.06(6.2)
RL	0.16(16.4)	0.19(19.4)

PY125-36A
PY100-36A-S

アウトリガ反力