

A 移動時：ブームの配管に生コンが充填された状態で水平にして、ブームを移動させた場合

B 打設時：ブームを水平に伸ばして打設した場合

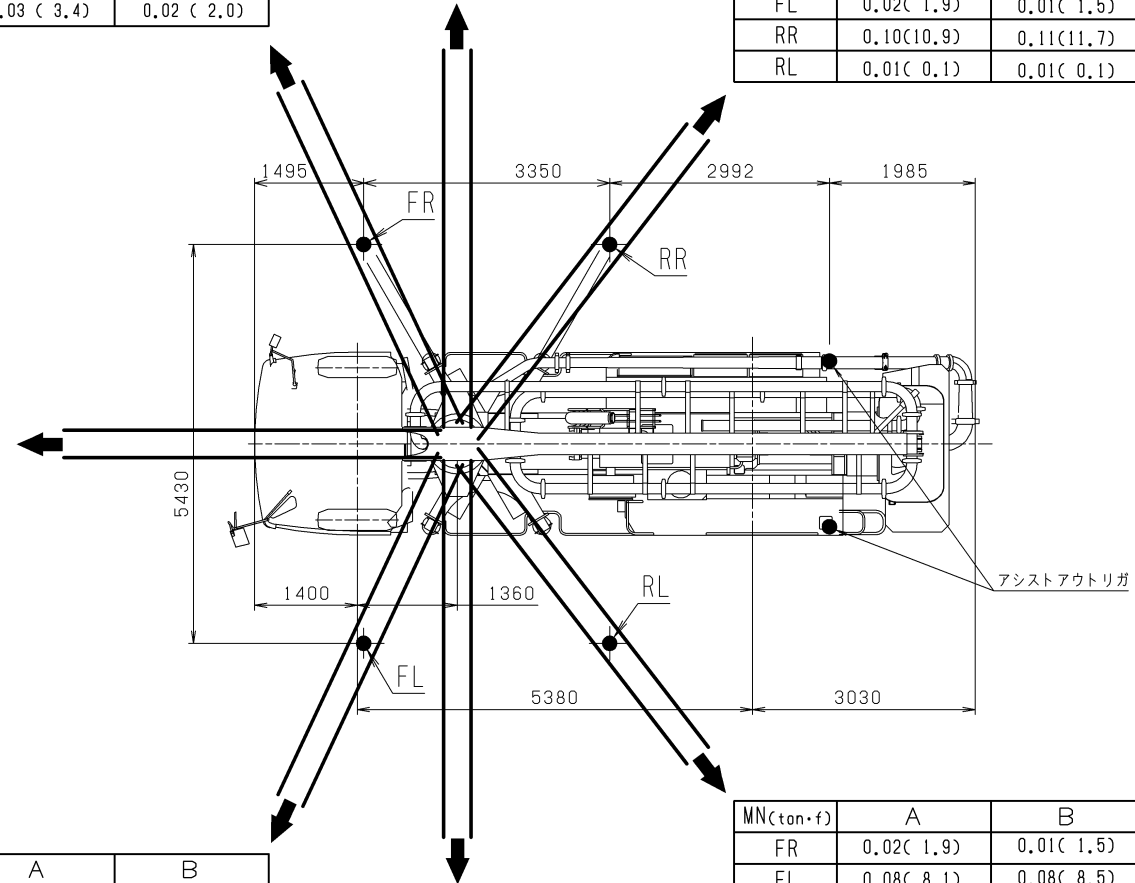
MN(ton·f)	A	B
FR	0.07 (7.1)	0.08 (8.2)
FL	0.02 (2.4)	0.01 (1.4)
RR	0.08 (8.2)	0.07 (7.5)
RL	0.03 (3.4)	0.02 (2.0)

MN(ton·f)	A	B
FR	0.05(5.0)	0.07(7.1)
FL	0.02(1.8)	0.01(0.8)
RR	0.12(12.7)	0.13(13.1)
RL	0.04(4.5)	0.02(2.2)

MN(ton·f)	A	B
FR	0.08(8.1)	0.08(8.5)
FL	0.02(1.9)	0.01(1.5)
RR	0.10(10.9)	0.11(11.7)
RL	0.01(0.1)	0.01(0.1)

MN(ton·f)	瞬間最大反力
FR	0.12 (13)
FL	0.12 (13)
RR	0.15 (16)
RL	0.15 (16)
リヤアシスト	0.08 (8)

MN(ton·f)	A	B
FR	0.08(8.0)	0.09(8.7)
FL	0.08(8.0)	0.09(8.7)
RR	0.06(5.9)	0.06(5.9)
RL	0.06(5.9)	0.06(5.9)



MN(ton·f)	A	B
FR	0.02(2.4)	0.01(1.4)
FL	0.07(7.1)	0.08(8.2)
RR	0.03(3.4)	0.02(2.0)
RL	0.08(8.2)	0.07(7.5)

MN(ton·f)	A	B
FR	0.02(1.8)	0.01(0.8)
FL	0.05(5.0)	0.07(7.1)
RR	0.04(4.5)	0.02(2.2)
RL	0.12(12.7)	0.13(13.1)

MN(ton·f)	A	B
FR	0.02(1.9)	0.01(1.5)
FL	0.08(8.1)	0.08(8.5)
RR	0.01(0.1)	0.01(0.1)
RL	0.10(10.9)	0.11(11.7)

PY115A-26B
PY100-26H

アウトリガ反力

Kyokuto Kaihatsu Kogyo Co., Ltd.